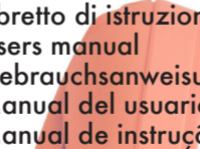





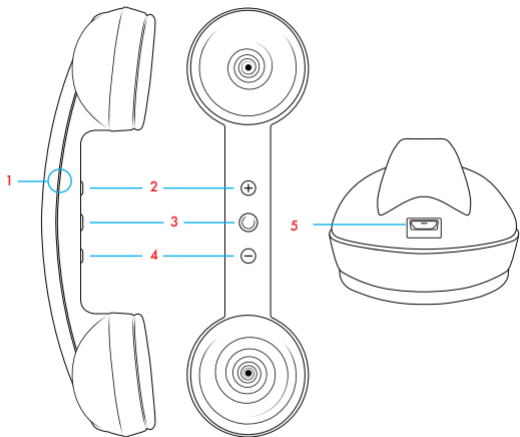


hi-Fun

hi-Ring   
Portable Handset

- 
-  Libretto di istruzioni
  -  Users manual
  -  Gebrauchsanweisung
  -  Manual del usuario
  -  Manual de instruções



## Accensione

Per accendere hi-Ring Bluetooth tenere premuto il tasto centrale (3) finché il LED di segnalazione (1) non si illumina brevemente di colore viola.

Successivamente hi-Ring Bluetooth si collega con l'ultimo dispositivo abbinato, se acceso e raggiungibile, e il LED (1) lampeggia di blu lentamente per segnalare l'avvenuta connessione.

Se nessun dispositivo abbinato risulta raggiungibile o se questo esce dal raggio di funzionamento di hi-Ring Bluetooth, dopo circa 4 minuti hi-Ring Bluetooth si spegne automaticamente per preservare la durata della batteria.

## Abbinamento

Per abbinare la prima volta, abbinare nuovamente o abbinare ad un nuovo dispositivo, hi-Ring Bluetooth deve essere in modalità pairing, questa modalità è indicata da un veloce lampeggio alternato rosso/blu del LED di segnalazione (1).

Per attivare la modalità pairing sarà necessario spegnere hi-Ring Bluetooth e riaccenderlo mantenendo premuto il tasto di accensione (3) fino a che il LED di segnalazione (1) non lampeggerà velocemente e alternativamente rosso/blu.

A questo punto il nome "hi-Ring" comparirà nel menu Bluetooth del vostro dispositivo. Selezionandola sarà pronta all'uso.

Una volta connesso, il LED di segnalazione (1) lampeggerà blu lentamente. E' ora possibile effettuare e ricevere chiamate con la propria hi-Ring Bluetooth.

# Utilizzo

Ricevere una telefonata.

Quando si riceve una telefonata, per rispondere è sufficiente premere brevemente il tasto centrale (3).

Terminare una telefonata.

Per terminare una telefonata in corso è sufficiente premere brevemente il tasto centrale (3) mentre è in corso la chiamata.

Rifiutare una chiamata entrante.

Per rifiutare una chiamata entrante tenere premuto il tasto centrale (3) per 2 secondi e rilasciarlo. La chiamata viene rifiutata.

Attivare il comando vocale / voiceover / Siri.

Quando non è in corso una telefonata è possibile attivare i comandi vocali / voiceover / Siri del vostro telefono. Per attivare il comando vocale / voiceover / Siri tenere premuto il tasto "+" (2) per 2 secondi. Quando dall'altoparlante di hi-Ring Bluetooth è avvertibile un "bip" pronunciare il comando.

Spegnere hi-Ring Bluetooth.

Per spegnere hi-Ring Bluetooth tenere premuto il tasto centrale (3) per 4 secondi finché il LED di funzionamento (1) non lampeggia viola.

Alzare/abbassare il volume dell'altoparlante durante una conversazione. Per alzare e abbassare il volume dell'altoparlante di hi-Ring Bluetooth durante una conversazione premere il tasto "+"(2) per alzare e "-"(4) per abbassare.

## Ricaricare

Quando la batteria di hi-Ring Bluetooth è scarica il LED di funzionamento (1) inizia a lampeggiare di rosso. A questo punto mancano pochi minuti prima che hi-Ring Bluetooth si spenga automaticamente per preservare la batteria.

Per ricaricare la batteria collegare il cavo in dotazione all' hi-Ring Bluetooth ad un alimentatore compatibile con lo standard USB o, in alternativa, ad una presa USB libera sul vostro computer.

Appena si collega il cavo di ricarica all'apposita presa (5), hi-Ring Bluetooth viene spento automaticamente per salvaguardare i circuiti da eventuali sovratensioni al momento del collegamento del cavo USB. Tuttavia è possibile utilizzare hi-Ring Bluetooth durante la ricarica. E' sufficiente riaccenderlo dopo aver collegato il cavo di alimentazione. In questo caso il LED di funzionamento (1) lampeggerà alternativamente rosso e blu.

Il LED di segnalazione (1) resta illuminato fisso di rosso durante la ricarica e si spegne quando la ricarica è terminata: hi-Ring Bluetooth è pronto ad essere utilizzato.

In alternativa al cavo fornito in dotazione è possibile utilizzare qualsiasi cavo USB-microUSB.

## Attenzione

- Attenersi alle regolamentazioni locali circa l'utilizzo del cellulare e dei suoi accessori durante la guida.
- Impedire che i bambini giochino con hi-Ring Bluetooth.  
Eventuali piccoli pezzi che si staccano potrebbero essere inghiottiti.
- Spegnerne hi-Ring Bluetooth prima di un volo aereo. Non utilizzare hi-Ring Bluetooth durante il volo se non consentito dalla compagnia aerea.
- Non utilizzare hi-Ring Bluetooth in ambienti ad elevato tasso di umidità come il bagno.
- Scollegare hi-Ring Bluetooth dall'alimentazione prima di pulirlo.
- Non cercare di riparare o modificare hi-Ring Bluetooth.  
Esso non contiene parti manutenibili dall'utente.
- Se hi-Ring Bluetooth è caduto in acqua non utilizzarlo.
- Non cercare di aprire, smontare o sovraccaricare la batteria al litio incorporata: pericolo di esplosione.
- Al termine del ciclo di vita dell'apparecchio non gettarlo nella spazzatura ma smaltirlo secondo le normative vigenti per gli apparecchi contenenti batterie al litio.

## Caratteristiche tecniche:

Tempo di conversazione: Fino a 12 ore

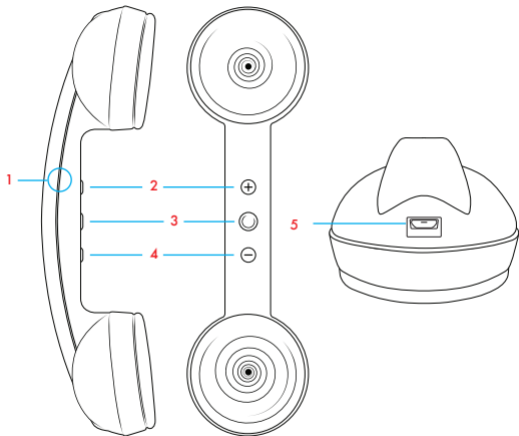
Tempo di standby: Fino a 10 giorni

Tempo di ricarica: circa 30 minuti

Raggio di funzionamento: 10 metri (30 metri in spazio aperto)

Peso: 222g

Dimensioni (mm): 230 x 65 x 65



## Switch on

To switch on hi-Ring Bluetooth hold the middle button (3) until warning LED (1) comes on violet. Afterwards hi-Ring Bluetooth automatically connect itself to the last paired device, if available, and LED flash in blue to confirm the connection. If there is no available paired device or if it is out of reach of hi-Ring Bluetooth, it turns off in about 4 minutes in order to avoid battery dischargnig.

## Pairing

To pair for the first time, pair for a second time or to pair to a different device, hi-Ring Bluetooth must be set in pairing mode, signaled by the warning LED (1) which flashes alternately and quickly in red and blue. To activate the pairing mode you need to switch off hi-Ring Bluetooth and switch it on holding the central button (3) until the warning LED (1) will flash alternately and quickly red and blue.

Now you can select hi-Ring Bluetooth from the list of found devices on your device. As soon as the device is paired the warning LED (1) flashes slowly in blue.

Now is possible to make and receive calls with hi-Ring Bluetooth.



# Use

Answer a call.

To answer a call press briefly the central button (3).

End a call.

To end a call press briefly the central button (3) during the call.

Reject an incoming call.

To reject an incoming call hold the central button (3) for 2 second and release it. The incoming call is rejected.

Activate voice dialing / voiceover / Siri.

If your phone supports voice dialing / voiceover / Siri you can activate it when no call is in progress. To activate voice dialing /voiceover / Siri hold the button “+” (2) for 2 seconds. When you ear the sound “bip” from the hi-Ring Bluetooth you can pronounce the command.

Switch off hi-Ring Bluetooth.

To switch off hi-Ring bluetooth hold the central button (3) for 4 seconds untill the warning LED (1) flashes violet.

Adjust the hi-Ring Bluetooth volume during a call.

Press the volume key “+” (2) to increase or the volume key “-” (4) to decrease the volume during a call.

## Recharge

When hi-Ring Bluetooth battery is empty warning LED (1) start flashing red. It indicates that in few minutes hi-Ring Bluetooth is turning off in order to preserve the battery.

To charge the battery connect the charger cable to hi-Ring Bluetooth to an AC/DC adaptors equipped with USB port, or alternatively, to a USB port on your laptop/computer.

As soon as the charger cable is connected to the plug (5), hi-Ring Bluetooth turns off automatically in order to protect circuits from potential overvoltage when connecting the USB cable. Anyway is possible to use hi-Ring Bluetooth when charging, switching it on after connecting the charging cable. In this case the warning LED (1) flashes alternately red and blue.

Warning LED (1) stay red during charging and turn off when charging is completed: hi-Ring Bluetooth is ready to be used.

Instead of the supplied charging cable is possible to use any USB-Micro USB cable.

## Warnings

- Follow the local rules about mobile phones usage and their accessories while driving.
- Keep hi-Ring Bluetooth out of the reach of small children to avoid choking hazard.
- Switch off hi-Ring Bluetooth before a flight. Do not use it on a plane if not permitted by the airline.
- Keep hi-Ring Bluetooth dry and avoid humidity.
- Disconnect hi-Ring Bluetooth from charging cable before polishing it.
- Do not try to repair or modify hi-Ring Bluetooth. Their components cannot be repaired by a user.
- Do not use hi-Ring Bluetooth if it does get wet.
- Do not try to open, disassemble or overcharging the lithium-ion battery of hi-Ring Bluetooth: danger of explosion.
- At the end of battery lifecycle do not dispose it as household waste. Dispose of batteries according to local regulations. Please recycle when possible.

## Technical specifications:

Battery duration on call: untill 12 hours

Battery duration on standby: untill 10 days

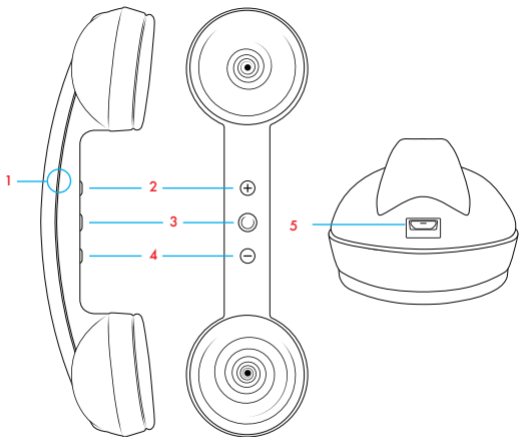
Charge time: about 30 minutes

Operating range: 10 metres (30 metres outdoor)

Weight: 222g

Dimensions (mm): 230 x 65 x 65

 Gebrauchsanweisung



## Zündung

Um Ihr hi-Ring Bluetooth einzuschalten, drücken Sie die mittlere Taste (3), bis die LED-Anzeige (1) kurz violett aufleuchtet. Ihr hi-Ring Bluetooth wird jetzt mit Ihrem letzten kombinierten Gerät verbunden sein, falls dieses aktiv und erreichbar ist, und die LED-Anzeige (1) wird langsam blau blinken, um die Verbindung anzugeben. Im Falle, dass kein kombiniertes Gerät erreicht wird oder wenn dieses sich außerhalb der Reichweite Ihres hi-Ring Bluetooth befindet, schaltet sich der hi-Ring Bluetooth nach ca. 4 Minuten automatisch aus, damit die Batterie gespart wird.

## Kombination

Um hi-Ring Bluetooth zum ersten Mal, zum zweiten Mal oder mit einem neuen Gerät zu kombinieren, muss hi-Ring Bluetooth im Pairing-Modus sein.

Dieser Modus wird durch schnell abwechselnd blinkende rot und blaue LEDs angezeigt (1).

Um den Pairing-Modus zu aktivieren, müssen Sie "hi-Ring Bluetooth" ausschalten und wieder einschalten durch drücken und halten des Ein-Ausschalters (3). Dieser LEDs (1) blinkt schnell abwechselnd rot und blau. An dieser Stelle erscheint der Name "hi-Ring" im Bluetooth Menü des Geräts und Hallo-Freiheit ist bereit. Um sich damit zu verbinden, einfach die Schaltfläche auswählen.

Es ist jetzt möglich die Musik hören oder die Anrufe über das eingebaute Mikrofon (1) mit der hi-Ring Bluetooth tätigen und empfangen.

# Nutzung

Einen Anruf Bekommen.

Wenn Sie einen Anruf bekommen, brauchen Sie nur die mittlere Taste (3) kurz zu drücken.

Einen Anruf Beenden.

Um einen Anruf zu beenden, drücken Sie kurz die mittlere Taste (3), während Ihr Telefongespräch noch aktiv ist.

Einen eingehenden Anruf Ablehnen.

Um einen eingehenden Anruf abzulehnen, drücken Sie die mittlere Taste (3) für mindestens 2 Sekunden. Der Anruf wird somit nicht akzeptiert.

Einen Sprachbefehl / Voiceover / Siri Aktivieren.

Wenn Sie nicht gerade telefonieren, können Sie Sprachbefehle / Voiceover / Siri direkt von Ihrem hi-Ring Bluetooth aktivieren. Drücken Sie die Lautstärke-Taste „+“ (2) für 2 Sekunden. Warten Sie, bis Sie einen „bip“ durch den Lautsprecher des hi-Ring Bluetooth hören und sprechen Sie Ihren Befehl aus.

hi-Ring Bluetooth Ausschalten.

Um Ihr hi-Ring Bluetooth auszuschalten, drücken Sie die mittlere Taste (3) für mindestens 4 Sekunden, bis die LED-Anzeige (1) violett blinkt.

Die Lautstärke eines Telefongesprächs lauter oder leiser machen.

Um die Lautstärke Ihres Telefongesprächs lauter oder leiser zu machen, drücken Sie bei bestehender Verbindung die Lautstärke-Tasten „+“ (2) um es lauter oder „-“ (4) um es leiser zu machen.

# Aufladen

Wenn die Batterie Ihres hi-Ring Bluetooth schwach ist, leuchtet die LED-Anzeige (1) rot auf. Zu diesem Zeitpunkt wird Ihr hi-Ring Bluetooth nur noch wenige Minuten funktionieren, bis sich die Batterie von alleine automatisch ausschaltet.

Um die Batterie aufzuladen, schließen Sie Ihr hi-Ring Bluetooth mit dem mitgelieferten Kabel an und verbinden Sie es mit einem USB-kompatiblen Ladegerät oder auch mit einem USB-Port in Ihrem Computer.

Sobald Sie das Ladekabel an den entsprechenden Auslass (5) schließen, schaltet sich Ihr hi-Ring Bluetooth automatisch aus, um die Schaltungen vor Überspannungen zu schützen. Sie können Ihr hi-Ring Bluetooth auch während des Ladevorgangs problemlos benutzen, Sie müssen es nur wieder einschalten. In diesem Falle wird die LED-Anzeige (1) abwechselnd rot und blau blinken.

Die LED-Anzeige (1) wird rot blinken, während sich die Batterie auflädt, und sie wird sich von selbst ausschalten, wenn der Ladevorgang abgeschlossen ist: jetzt kann Ihr hi-Ring Bluetooth benutzt werden.

Als Alternative zum mitgelieferten Kabel, können Sie jeden beliebigen USB-microUSB Kabel benutzen.

# Warnungen

- Befolgen Sie die örtlichen Vorschriften zur Anwendung von Mobiltelefon und sein Zubehör während Sie fahren.
- Verhindern Sie, dass Kinder mit hi-Ring Bluetooth spielen: jegliche kleine Stücke könnten abbrechen und verschluckt werden.
- Schalten Sie hi-Ring Bluetooth vor einem Flug aus. Vermeiden Sie, hi-Ring Bluetooth während des Fluges zu benutzen, es sei denn, es wird von der Fluggesellschaft zugelassen.
- Benutzen sie nicht Ihr hi-Ring Bluetooth in Räume mit einer hohen Luftfeuchtigkeit, wie z.B das Badezimmer.
- Stecken Sie hi-Ring Bluetooth von seinen Ladegerät ab, bevor Sie es putzen.
- Versuchen Sie nicht, hi-Ring Bluetooth zu modifizieren oder zu reparieren. Es enthält keine Teile, die vom Anwender wartbar sein können.
- Benutzen Sie nicht hi-Ring Bluetooth falls es ins Wasser fallen sollte.
- Versuchen Sie nicht, die eingebaute Lithium-Batterie zu öffnen, zu zerlegen oder zu überlasten: es besteht Explosionsgefahr.
- Am Ende der Lebensdauer des hi-Ring Bluetooth, werfen Sie es nicht in den Müll, sondern entsorgen Sie es gemäß den geltenden Vorschriften für Geräte die mit einer Lithium-Batterie gestattet sind.



## Technische eigenschaften:

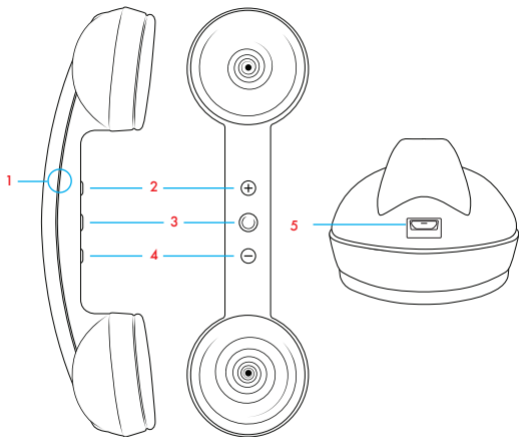
Gesprächsdauer: bis 12 Stunden

Standbyzeit: bis zu 10 Tagen Wiederaufladezeit: ca. 30 Minuten

Betriebsbereich: 10 Meter (30 Meter im Freiraum)

Gewicht: 222g

Größe (mm): 230 x 65 x 65



## Encender

Para encender hi-Ring Bluetooth apretar el botón central (3) hasta que el LED de señalacion (1) se ilumine brevemente en color violeta. Después hi-Ring Bluetooth se conecta automáticamente con el último dispositivo enlazado, si está encendido y es alcanzable, y el LED (1) parpadea lentamente en color azul para confirmar la conexión. Si no hay ningún dispositivo enlazado o ningún dispositivo es alcanzable hi-Ring Bluetooth se apaga automáticamente para preservar la batería.

## Sincronización

Para enlazar la primera vez, enlazar una segunda vez o enlazar a un nuevo dispositivo, hi-Ring Bluetooth debe ponerse en modalidad de enlace, señalada con el LED (1) que parpadea rápidamente y alternativamente en rojo y azul. Para hacerlo es suficiente apagar hi-Ring Bluetooth y encenderlo apretando el botón central (3) hasta que el LED de señalacion (1) parpadee rápidamente y alternativamente en rojo y azul. En este momento hi-Ring Bluetooth se encuentra en el menú de los dispositivos Bluetooth alcanzables de su dispositivo. Cuando estará enlazado el LED de señalacion (1) empieza a parpadear lentamente en azul.

Ahora se puede realizar o responder a una llamada con hi-Ring Bluetooth.

# Utilización

Responder a una llamada.

Cuando recibe una llamada, para responder es suficiente pulsar brevemente el botón central (3).

Finalizar una llamada.

Para finalizar una llamada es suficiente pulsar brevemente el botón central (3) durante la llamada.

Rechazar una llamada entrante.

Para rechazar una llamada entrante apretar el botón central (3) por 2 segundos y suéltelo.

Activar el control por voz / voiceover / Siri.

Cuando no hay llamadas activas es posible activar el control por voz / voiceover/ Siri en su móvil.

Para activar el control por voz / voiceover / Siri apretar el botón "+" (2) por 2 segundos. Cuando puede oír el ruido "bip" en el altavoz de hi-Ring Bluetooth y pronunciar el comando.

Apagar hi-Ring Bluetooth.

Para apagar hi-Ring Bluetooth apretar el botón central (3) por 4 segundos hasta que el led de señalacion (1) parpadea en color violeta.

Ajustar el volumen del altavoz durante de una llamada.

Para ajustar el volumen del altavoz de hi-Ring Bluetooth durante de una llamada pulsar el botón "+" (2) para aumentarlo y "-" (4) para bajarlo.

# Cargar

Cuando se descarga la batería de hi-Ring Bluetooth el LED de señalación (1) parpadea en color rojo. En ese momento faltan algunos minutos hasta que hi-Ring Bluetooth se apague automáticamente por preservar la batería.

Para cargar la batería conectar el cable en dotación a un alimentador compatible con la entrada USB o, alternativamente, a una presa USB libre en su ordenador.

Cuando se conecta el cable de carga a la entrada (5), hi-Ring Bluetooth se apaga automáticamente para proteger los circuitos contra posible sobrecargas durante la conexión con entradas USB. Es todavía posible utilizar hi-Ring Bluetooth durante la carga. Es suficiente encender hi-Ring Bluetooth después de haber conectado el cable de carga. En esta situación el LED de señalación (1) parpadea alternativamente en rojo y azul.

El LED de señalación (1) está iluminado fijo en rojo durante la carga y se apaga cuando la carga es terminada: hi-Ring Bluetooth está listo para el uso.

Alternativamente al cable en dotación es posible utilizar cualquier cable USB-Micro USB.

# Advertencia

- Consulte y respete las leyes y normativas sobre el uso de dispositivos móviles en los sitios por donde conduzca
- Mantener hi-Ring Bluetooth alejado de los niños pequeños. Puede presentar riesgo de atragantamiento.
- No utilice hi-Ring Bluetooth cerca de lugares con agua o humedad.
- Desconectar hi-Ring Bluetooth de los alimentadores antes de limpiarlo.
- No intente nunca reparar o modificar hi-Ring Bluetooth por su cuenta. hi-Ring Bluetooth no contiene piezas que el usuario pueda reparar.
- Si hi-Ring Bluetooth se sumerge en agua no lo utilice.
- No intente de abrir, desmontar o sobrecargar la batería al litio: peligro de explosión.
- Cuando termina el ciclo de vida de hi-Ring Bluetooth no lo tire en la basura y infórmese sobre el sistema de recogida de productos electrónicos y de baterías al litio en su localidad.

## Especificaciones:

Tiempo de llamada: hasta 12 horas

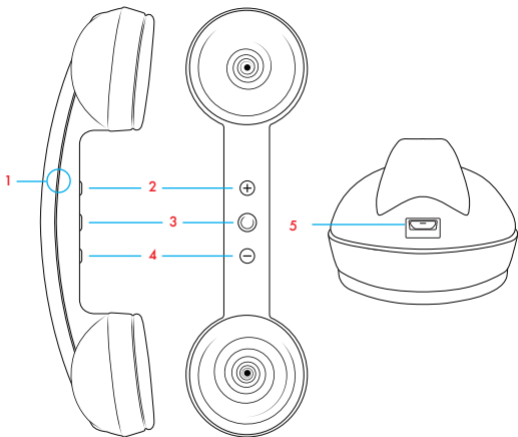
Tiempo de stanby: hasta 10 días

Tiempo de carga: aproximadamente 30 minutos

Cobertura Bluetooth: 10 metros (30 metros en espacio abierto)

Peso: 222g

Tamaño (mm): 230 x 65 x 65



## Acender

Para ligar o hi-Ring Bluetooth carregue no botão central (3) até que o LED (1) fique violeta. Depois o hi-Ring Bluetooth liga-se automaticamente ao último dispositivo emparelhado, se este estiver ligado e ao seu alcance, e o LED (1) pisca a cor azul para confirmar a ligação. Se não houver nenhum dispositivo emparelhado, ou nenhum dispositivo ao alcance do hi-Ring Bluetooth este desligar-se-á automaticamente para preservar a bateria.

Para ligar a primeira vez, ligar ou ligar a um novo equipamento o seu hi-Ring Bluetooth deve estar em modo de emparelhamento. Este modo é indicado por um piscar intermitente entre as cores vermelho/azul do sinal LED (1).

Para activar o modo de emparelhamento é necessário desligar o hi-Ring Bluetooth e para fazê-lo basta carregar no botão central (3) até que o LED (1) pisque alternadamente vermelho e azul. Neste momento poderá escolher o hi-Ring Bluetooth dentro da lista de dispositivos bluetooth que constarem dos seus equipamentos. Assim que os dispositivos emparelharem, o LED (1) piscará lentamente em azul.

A partir de agora poderá efectuar ou receber uma chamada através do seu hi-Ring Bluetooth.

Se o seu hi-Ring Bluetooth estiver emparelhado previamente com outro dispositivo é possível voltar a colocá-lo em modo de busca de equipamentos de forma a ligá-lo a outro equipamento. Para isso, basta desligar o hi-Ring Bluetooth. Depois carregue no botão central (3) até que o LED (1) pisque alternadamente entre vermelho e azul.



# Utilização

Responder a uma chamada.

Quando recebe uma chamada, para atender, basta carregar suavemente no botão central (3).

Finalizar uma chamada.

Para finalizar uma chamada basta carregar suavemente no botão central (3).

Rejeitar uma chamada.

Para rejeitar uma chamada basta carregar no botão central (3) durante dois segundos e soltá-lo de seguida.

Activar o controlo por voz.

Quando não existem chamadas a decorrer é possível activar o controlo por voz. Para o fazer basta carregar no botão "+" (2) durante dois segundos. Quando ouvir o som "bip" no altifalante do hi-Ring Bluetooth basta pronunciar o comando.

Desligar o hi-Ring Bluetooth.

Para desligar o hi-Ring Bluetooth basta carregar no botão central (3) durante quatro segundos até que o LED (1) de aviso fique violeta.

Ajustar o volume do alta voz durante uma chamada.

Para ajustar o volume do alta voz do hi-Ring Bluetooth durante uma chamada basta carregar no botão "+" (2) para aumentá-lo e "-" (4) para diminuí-lo.

## Recarregar

Quando a bateria do hi-Ring Bluetooth fica descarregada o LED (1) pisca a cor encarnada. Nesse momento faltam apenas alguns minutos até que a bateria do hi-Ring Bluetooth se desligue automaticamente para preservar a bateria remanescente.

Para carregar a bateria basta ligar a um adaptador AC/DC equipado com USB, ou alternativamente a um computador com entrada USB. Quando se liga o cabo de alimentação (5) o hi-Ring Bluetooth desligase automaticamente para protecção dos próprios circuitos de possíveis sobrecargas durante a ligação com a entrada USB. É todavia possível utilizar durante o seu carregamento o hi-Ring Bluetooth. Para isso basta ligar o hi-Ring Bluetooth só depois da ligação do cabo de alimentação. Nesta situação o LED (1) piscará entre o vermelho e o azul.

O LED (1) estará permanente iluminado de vermelho durante o carregamento e desligar-se-á quando o processo terminar. O hi-Ring Bluetooth está pronto para utilização.

Alternativamente a este processo de carregamento é possível utilizar um cabo USB - USB-Micro.

## Avisos

- Consulte as normas de utilização de equipamentos electrónicos e locais de utilização
- Mantenha o hi-Ring Bluetooth fora do alcance de crianças de forma a evitar choque eléctricos
- Não utilize o hi-Ring Bluetooth em locais com água ou humidade
- Desligue o hi-Ring Bluetooth da alimentação antes de o limpar
- Nunca tente arranjar o hi-Ring Bluetooth por conta própria
- Não utilize o hi-Ring Bluetooth se este tiver apanhado água
- Não tente abrir, desmontar ou sobrecarregar a bateria de lítio - perigo de explosão
- quando terminar o ciclo de vida do hi-Ring Bluetooth não o coloque no lixo normal, mas sim em locais de recepção de resíduos eléctricos e electrónicos.

## Especificações:

- Tempo de conversação: 12h
- Tempo em stand-by: 10d
- Tempo de carregamento: 30 min.
- Peso: 222g
- Faixa de alcance: 30m
- Dimensões(mm): 230x65x65



Designed in Milan  
Made in China,  
produced for and imported by hi-Fun s.r.l.  
Via Santa Tecla 4, 20122 Milano, Italy.  
Tel: +39 02 36767640  
Fax: +39 02 99988029  
[info@hi-fun.com](mailto:info@hi-fun.com)