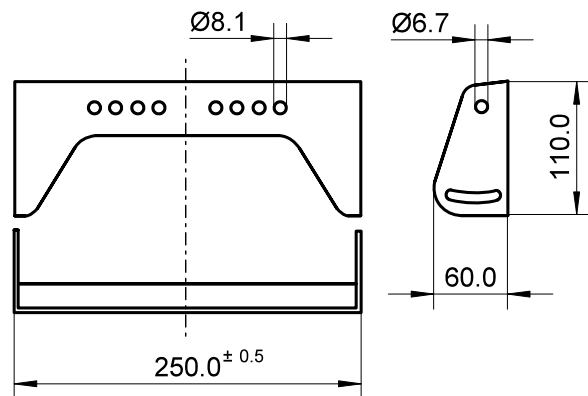
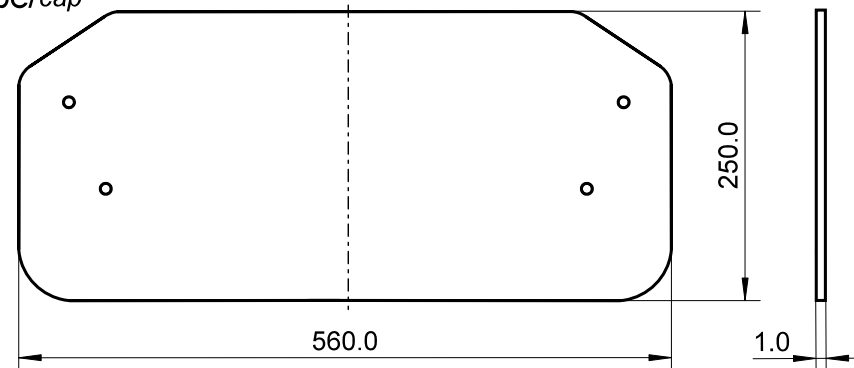


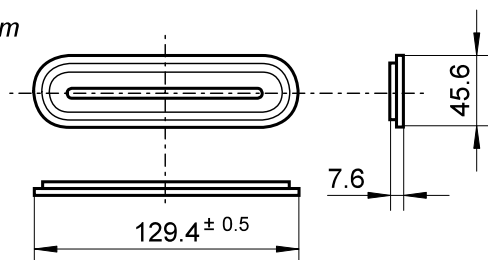
Halteroberteil/holder top



Haube/cap



Halterunterteil/holder bottom



Montagekit/Installation kit:

Schrauben/Screws:

2 x M6x60

4 x M6x10

Muttern/Nuts:

4 x M6 SW10

2 x M6 Flügelmutter/butterfly nut

Unterlegscheiben/Washers:

2 x M6



- Wetterschutz für LNBS
- für stabiles Fernsehbild bei schlechtem Wetter
- Haltermaterial: ABS
- inkl. Montagekit
- Gewicht: 396g

- Weather protection for LNBS
- for stable TV pictures in bad weather
- Holder material: ABS
- incl. installation kit
- Weight: 396g

Änderungen

Änderungen		Datum	Name	Bezeichnung	Blatt
Datum	Name	gez.: 27.11.2012	tf	LNB Wetterschutzhaube wentronic	
		gepr.: 27.11.2012	tf		
		Norm:		Zeichnungs-Nr.: 67190	von
Änderungen vorbehalten / Subject to change					