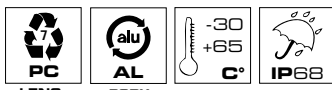


# STARLINE 3 KIT



STARLINE 3 KIT

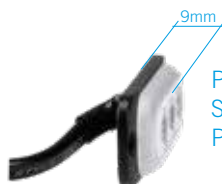


**STARLINE 3 KIT**

V DC	12 ÷ 24
A*	0,57 0,29

\* per ogni segnalatore / for each device / pour chaque dispositif

Intensità luminosa secondo **ECE R65**  
 Light intensity according to **ECE R65**  
 Intensité lumineuse conforme à la norme **ECE R65**



9mm  
 Profilo ultra-sottile  
 Super low-profile thickness  
 Profil ultra mince

**Codici / Codes**

**STARLINE 3 KIT**

**SEGNALATORI LINEARI  
 LINEAR WARNING LIGHTS  
 FEUX LINEAIRES**

- 12/24V
- 21479
- 21480

Kit composto da due segnalatori lineari omologati, sviluppati con tecnologia LED. I segnalatori **STARLINE 3 KIT** sono stati sviluppati con un profilo estremamente basso (solo 9mm) e 3 led che garantiscono un potente effetto flash.

**STARLINE 3 KIT** è progettato per sincronizzare il lampeggio simultaneo o alternato di più segnalatori accesi contemporaneamente.

**Tensione operativa**

12/24V DC +/-10%

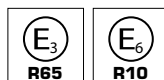
**Caratteristiche meccaniche**

Lente neutra in policarbonato infrangibile che conferisce elevata resistenza agli impatti e base in alluminio per un'efficiente dissipazione del calore e massima durata.

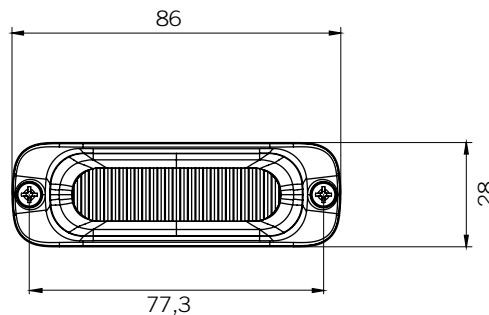
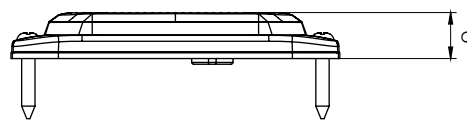
**Caratteristiche luminose**

Gruppo ottico costituito da 3 LED che garantiscono un effetto flash ad elevata intensità. Possibili diversi tipi di lampeggio.

**Certificazioni / Certifications**



**ECE R65** XB1 E3 007312  
**ECE R65** XA1 E3 007312  
**EMC UNECE 10R** E6 050823 (12/24V)



STARLINE 3 KIT



**STARLINE 3 KIT** is made up of two approved linear warning lights, developed with LED light source. **STARLINE 3 KIT** has been engineered with a super low-profile (only 9mm) and 3 LEDs providing an excellent optical performance. **STARLINE 3 KIT** has been engineered to synchronize the simultaneous or alternating flashing effect of more devices.

**Voltages**

12/24V DC +/-10%

**Mechanical features**

Unbreakable clear polycarbonate lens allowing high impact resistance and aluminum base for an efficient heat dissipation and maximum durability.

**Optical features**

Optical group made up of 3 LEDs allowing a high intensity flashing effect. Various flash patterns possible.



**STARLINE 3 KIT** est composé par deux dispositifs linéaires homologués, développés avec source lumineuse à LED. **STARLINE 3 KIT** a été conçu avec un profil très réduit (seulement 9mm) et 3 LED qui produisent un puissant effet lumineux. **STARLINE 3 KIT** a été conçu pour synchroniser simultanément ou alternativement l'effet flash de plusieurs dispositifs.

**Tension d'alimentation**

12/24V DC +/-10%

**Caractéristiques mécaniques**

Lentille neutre en polycarbonate incassable à haute résistance aux chocs et base en aluminium pour une dissipation efficace de la chaleur.

**Caractéristiques optiques**

Groupe optique constitué par 3 LED qui permettent un effet flash à haute intensité. Différents types d'éclat possibles.