

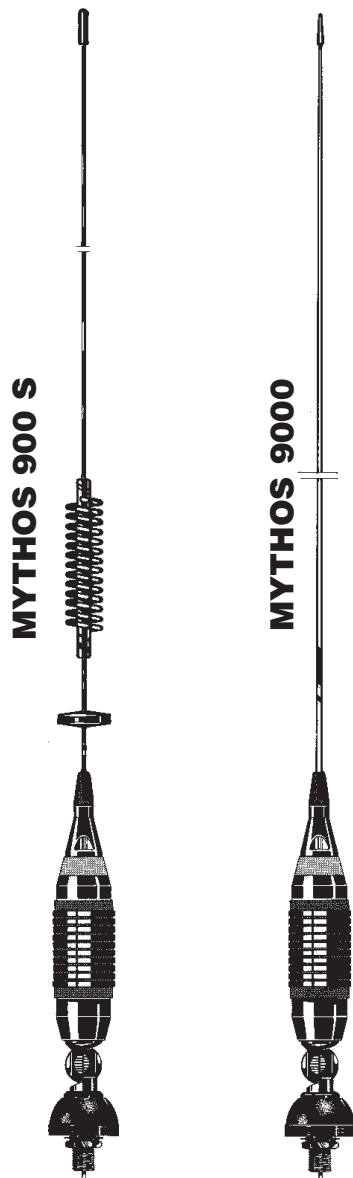
# MYTHOS 900 S MYTHOS 9000

## Technical Data:

Type:	CB Base loaded
Impedance:	50 $\Omega$
Frequency Range:	26-28 MHz
Polarization:	Vertical
V.S.W.R. at res. freq.:	$\leq 1.2:1$
Bandwidth at SWR 2:1:	
Mythos 900 S:	1170 KHz
Mythos 9000:	1980 KHz
Max. Power P. e P.:	
Mythos 900 S:	150 Watts
Mythos 9000:	250 Watts
Height approx.:	
Mythos 900 S:	640 mm
Mythos 9000:	1410 mm
Weight approx.:	
Mythos 900 S:	760 gr
Mythos 9000:	460 gr
Standard Mount:	"N"
Mounting hole:	$\varnothing$ 12.5 mm
Cable length / Type:	4 m / RG 58

## Description:

Vehicular antenna with large band and high gain. The coil of charge working as an inductive transformer allows a large bandwidth and an improvement of tuning. The whip is of black chromed stainless steel and all metallic components are of chromed brass to get the best robustness. It is supplied with an anti-theft safety key and it is available in "Clear-Coil" version too.



## Istruzioni per la taratura Instruction for tuning Abstimmanweisung

## Instrucciones de sintonizacion Instructions de réglage du T.O.S.

Connettere un misuratore di onde stazionarie (V.S.W.R. meter) fra il trasmettitore e l'antenna ed effettuare la prima lettura. Se il V.S.W.R. sarà alto sul canale 1 lo stilo dovrà essere allungato; in caso contrario, se il V.S.W.R. sarà alto sul canale 40, lo stilo dovrà essere di volta in volta accorciato di 5 mm.

Si ripeterà l'operazione di lettura del V.S.W.R. fino a bilanciatura ottenuta (stessi valori di V.S.W.R. sia sul canale 1 che sul canale 40).

When tuning your antenna for the first time, please connect an V.S.W.R. meter between your transceiver and the aerial. If the V.S.W.R. on channel 1 is higher than 1.5:1 please lengthen the whip; if the V.S.W.R. on channel 40 is higher than 1.5:1 please shorten it by step of 5mm; each until the V.S.W.R. value is closed to a value of 1.1:1 and 1.3:1 (please try to get same values both on channel 1 and channel 40).

Zur ersten Abstimmung der Antenne ein V.S.W.R. meter zwischen Gerät und Antenne schalten. Ist das V.S.W.R. auf Kanal 1 schlechter als 1.5:1, muß der Abstimmstrahler weiter herausgezogen werden. Ist das V.S.W.R. auf Kanal 40 schlechter als 1.5:1, muß der Abstimmstrahler entweder eingescoben oder jeweils um 5 mm gekürzt werden. Den Meßvorgang solange wiederholen, bis das V.S.W.R. möglichst nah an einen Wert zwischen 1.1:1 und 1.3:1

eingestellt ist (Bitte versuchen Sie, auf Kanal 1 und Kanal 40 in etwe den gleichen, guten Wert zu erzielen).

Conectar medidor de ondas estacionarias (V.S.W.R. meter) entre el equipo transmisor y la antena y efectuar la primera lectura. Si el V.S.W.R. es alto sobre el canal 1, la varilla deberá ser alargada; en caso contrario, si el V.S.W.R. es alto sobre el canal 40, la varilla deberá ser acortada de poco en poco (máximo 5 mm.). Se repetirá de nuevo la operación de lectura de ondas estacionarias, hasta conseguir la lectura óptima. (El V.S.W.R. ha de ser igual sobre el canal 1 y sobre el canal 40).

Pour accorder cette antenne avant la première utilisation, veuillez svp utiliser un T.O.S.-Mètre entre votre émetteur et cette antenne. Si la valeur du T.O.S. sur le canal 1 est supérieure à 1.5:1, veuillez rémonter le brin en le couissant dans la self. Par contre, si la valeur du T.O.S. sur le canal 40 est supérieure à 1.5:1, veuillez descendre le brin dans la self et éventuellement le raccourcir en le coupant par tranche de 5 mm. Pour obtenir un rendement maximun avec cette antenne, la valeur du T.O.S. doit se situer entre 1.1:1 et 1.3:1 sur tous les canaux entre 1 et 40.

**SIRIO**  
antenne

HI-QUALITY ANTENNAS MADE ITALY