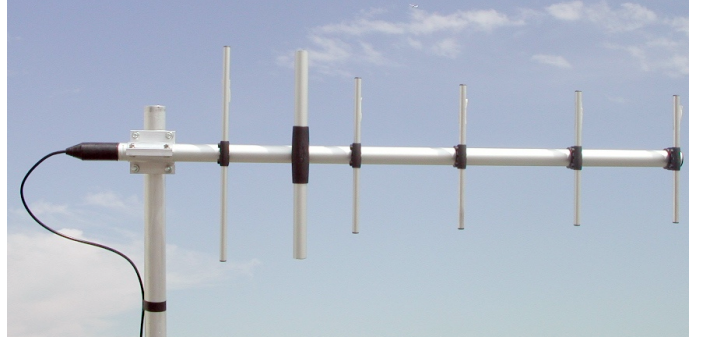


WY 380-6N

WY 400-6N

UHF Bázisállomás 6 elemes Yagi antennák 380-470 MHz

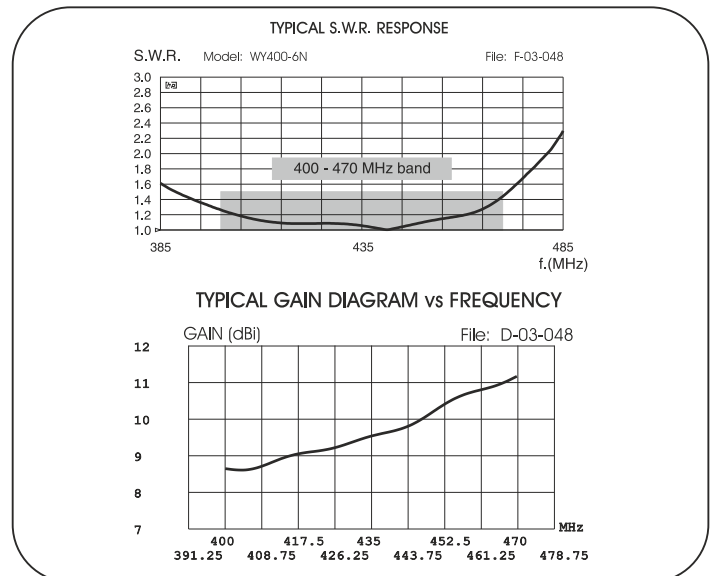
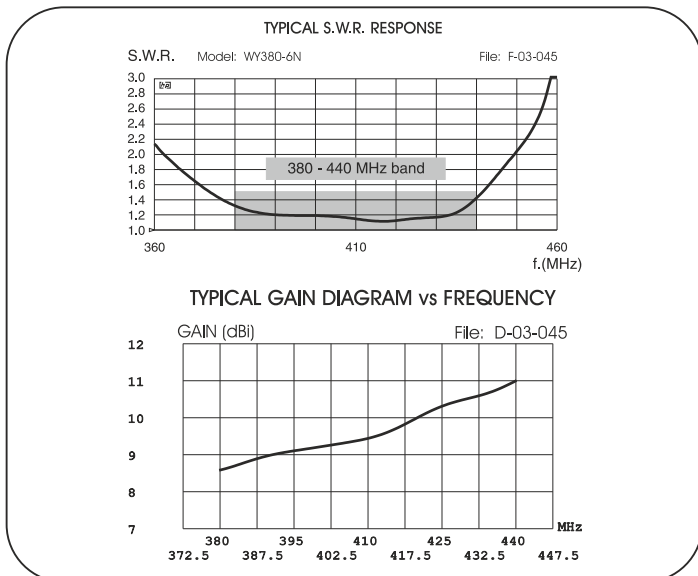
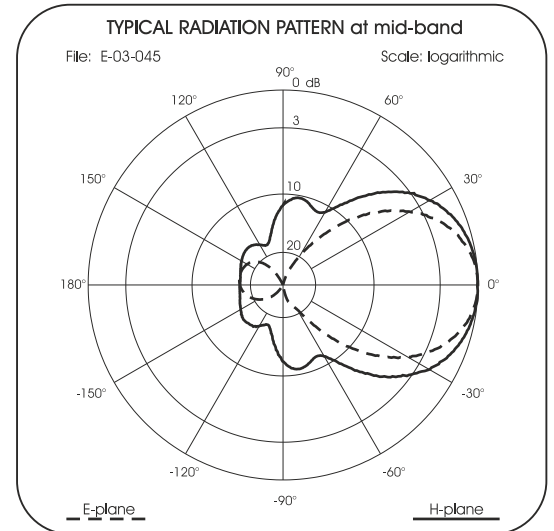
LEÍRÁS: A bázisállomás antennáit egy innovatív táprendszer alkalmazásával úgy tervezték és alkalmazták, hogy mindkét síkban (E és H) rendkívül szimmetrikus sugárzási mintázattal rendelkezzenek. Teljesen számítógépes tervezésű, hogy a működési sávban nagy nyereség és front-to-back teljesítményt érjen el. Minden alumínium alkatrész eloxált kezeléssel védett, a hardverek rozsdamentes acélból vagy horganyzott acélból készültek, a rögzítő konzol extrudált alumíniumból készült a legjobb szilárdság érdekében, a csatlakozó pedig a hátsó pozícióban van elhelyezve a könnyű hozzáférés érdekében. Az antenna nyereségének növelése érdekében kérjük, telepítse függőlegesen egymásra helyezett elrendezésben. **Ezek a termékek szabadalmaztatottak.**



Elektromos adatok	WY 380-6N	WY 400-6N
Típus	6 elemes Yagi	
Frekvenciartomány @ SWR ≤ 1.5	380 - 440 MHz	400 - 470 MHz
Impedancia	50 Ω	
Sugárzás (H-sík) sugárszélesség @ -3 dB	70°	
Sugárzás (E-sík) sugárszélesség @ -3 dB	55°	
Elöl-hátul arány	≥ 17 dB	
Polarizáció	Lineáris függőleges vagy vízszintes	
Nyereség	8.85 dBd - 11 dBi	
Maximális teljesítmény (CW) @ 30°C	150 Watts	
Földelési védelem	Minden fém alkatrész egyenáramú földeléssel van ellátva, a belső vezető egyenáramú rövidzárlatot mutat	
Csatlakozó	N-csatlakozó gumi védősapkával	

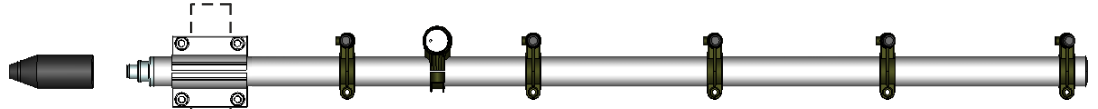
Mechanikai adatok

Anyagok	Eloxált 6063-T5 alumínium, EPDM gumi, hőre lágyuló UV stabilizált, krómzott sárgaréz	
Szélterhelés @ 150 km/h	100 N	96 N
Szélállóság	150 Km/h; 93 mi/h	150 Km/h; 93 mi/h
Szélfelület	0.078 m ² ; 0.83 ft ²	0.075 m ² ; 0.80 ft ²
Méret Szélesség x Magasság (kb.)	1180 x 400 mm; 3.9 x 1.3 ft	1130 x 375 mm; 3.7 x 1.2 ft
Fordulási sugár (kb.)	1050 mm; 3.5 ft	1000 mm; 3.3 ft
Tömeg (kb.)	1540 gr; 3.5 lb	1490 gr; 3.3 lb
Üzemi hőmérséklet	-40° C to +60° C	
Szerelési árboc	Ø 35 - 52 mm; 1.4 - 2.0 in	
Boom / Dipol / elem átmérője	Ø 32 mm; 1.3 in / Ø 24 mm; 0.95 in / Ø 12 mm; 0.5 in	

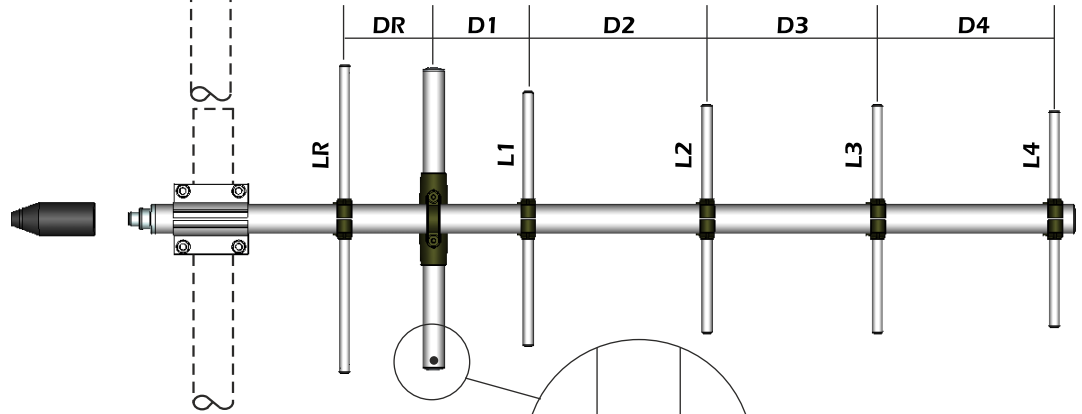


SZERELÉSI UTASÍTÁS

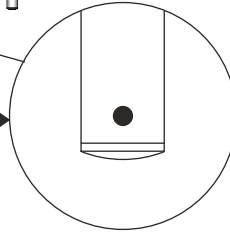
Helyes rögzítés
vízszintes
polarizációhoz



Helyes rögzítés
függőleges
polarizációhoz

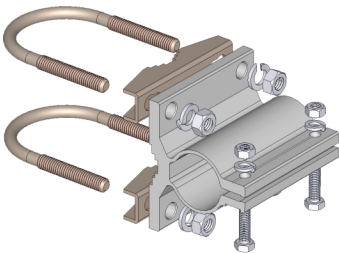


Függőleges polarizációra történő felszerelés esetén a leeresztönyílást helyezze az aljára.



		LR	L1	L2	L3	L4	DR	D1	D2	D3	D4
WY 380-6N	(mm)	396	288	271	260	250	130	109	201	230	207
	(in)	15.6	11.3	10.7	10.2	9.8	5.1	4.3	7.9	9.1	8.1
WY 400-6N	(mm)	371	271	255	243	236	130	102	190	218	195
	(in)	14.6	10.7	10.0	9.6	9.3	5.1	4.0	7.5	8.6	7.7

Szabványos rögzítő konzol



Pótalkatrészek: p/n SA197

Anyagok: extrudált alumínium

Hardver: rozsdamentes és horganyzott acél

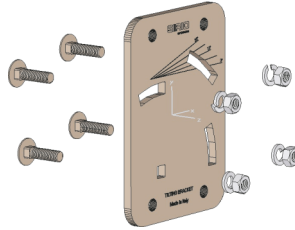
Méretek : 80 x 76 x 65 mm

Súly: 460 gr

Alkatrészek listája

Menny	Leírás
1	Extrudált alumínium konzol
2	Acél konzol
2	M8x200 U-csavar
4	M8 Termelői alátét
4	M8 hatszögletű anya
2	M6x20 hatszögletű csavar
2	M6 Termesztő alátét
2	M6 hatszögletű anya

Döntő konzol*



Rendelési p/n: 2519803.00

Anyagok és hardver: horganyzott acél

Méretek: 110 x 150 x 6 mm.

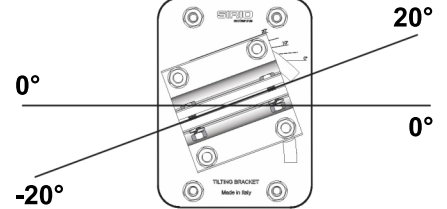
Súly: 800 gr

Alkatrészek listája

Menny	Leírás
1	10x150x6 Billenthető konzol
4	M8x25 Gömbfejes csavar
4	M8 Termelői alátét
4	M8 hatszögletű anya

Szerelési példa

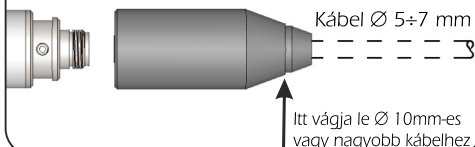
Jobb oldali felső
dőlésszög 0°
és 20° között



Bal oldal a 0° és
-20° közötti
felé dőléshez

* Opcionális (nem tartalmazza).

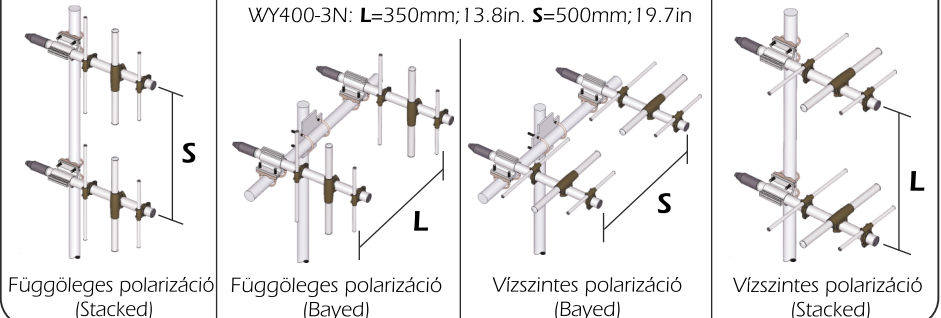
Csatlakozó védősapka Újrarendelési kód: TE06416



Halmozási és öblösítési távolság

WY380-3N: L=370mm; 14.5in. S=530mm; 20.8in

WY400-3N: L=350mm; 13.8in. S=500mm; 19.7in



HI-QUALITY ANTENNAS MADE IN ITALY