

Sirio Tornado 27 5/8

CB bázis antenna

Leírás

5/8 λ antenna 27 MHz-en működő bázisállomáshoz. Korrózióálló alumíniumcsövekből, és polietilénből készült csatlakozóhüvelyekkel van ellátva a tökéletes vízszigetelés biztosítása érdekében. Erős és könnyen telepíthető, nagyon jó összeköttetéseket tesz lehetővé.

MEGJEGYZÉS: A Tornado 27 egy olyan antenna, amelyet a telepítési helyétől mért magasság befolyásol. Sajnos nehéz helyes utasításokat adni, mivel az antennák telepítési helyei méretben és típusban annyira különbözőek, hogy lehetetlen megadni a helyes felszerelési módot. Javasoljuk azonban, hogy gondosan ellenőrizze a szerelőoszlop magasságát, hogy elkerülje az alapterület túl nagy befolyását az antenna teljesítményére. A végső elem javasolt hossza a 27 MHz-es frekvencián $L=1120$ mm, de javasoljuk, hogy a finomhangolást SWR-mérővel ellenőrizze, mivel az alapfelület nagymértékben befolyásolhatja az antenna teljesítményét

SPECIFIKÁCIÓK

Elektromos adatok:

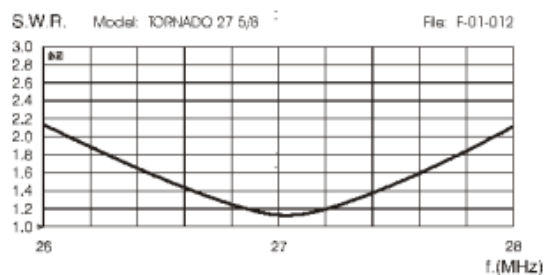
- Típus : 5/8 λ
- Frekvenciatartomány : 26 - 28 MHz
- Impedancia : 50 Ohm
- Sugárzás (H-sík) : 360°-os omnidirekcionális
- Polarizáció : Lineáris függőleges
- Erősítés : 1,2 dBd, 3,35 dBi
- Sávszélesség @ SWR \leq 2: \geq 2000 KHz (180 csatorna)
- SWR @ rez. frekvencia : \leq 1,2
- Maximális teljesítmény : 1000 watt (CW) folyamatosan
: 3000 watt (CW) rövid ideig
- Táplálási rendszer / pozíció : Transzformátor / alap
- Csatlakozó : UHF-female

Mechanikai adatok:

- Anyagok : Alumínium, acél, nejlon
- Szélterhelés / ellenállás : 187 N @ 150Km/h / 130 Km/h
- 2 Szélfelület : 0,16 m
- Hossz (kb.) : 7230 mm
- Tömeg (kb.) : 2900 gr
- Szerelőoszlop : \varnothing 35-42 mm



Tipikus S.W.R. reakció

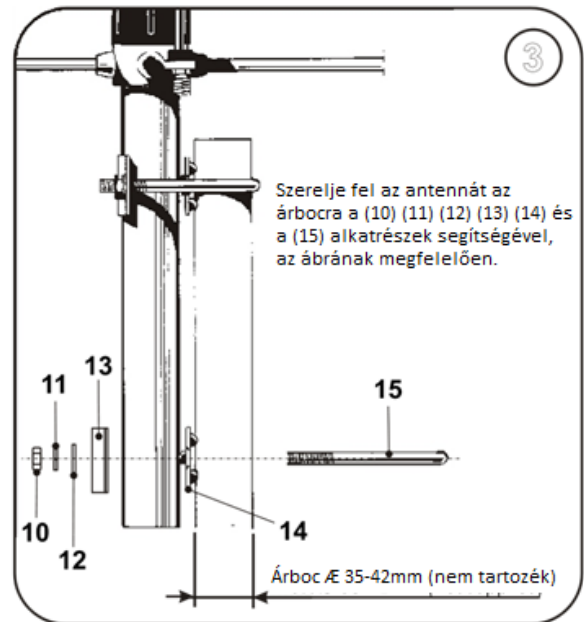
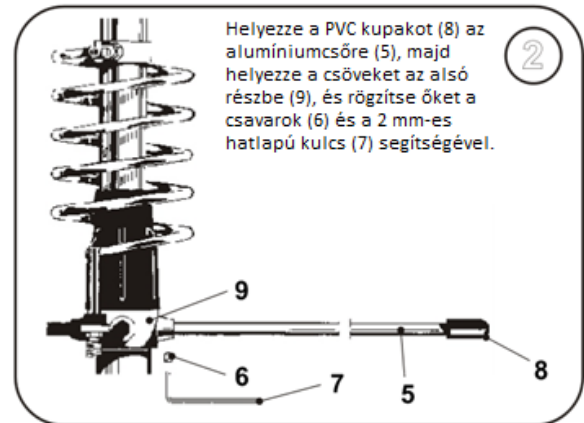
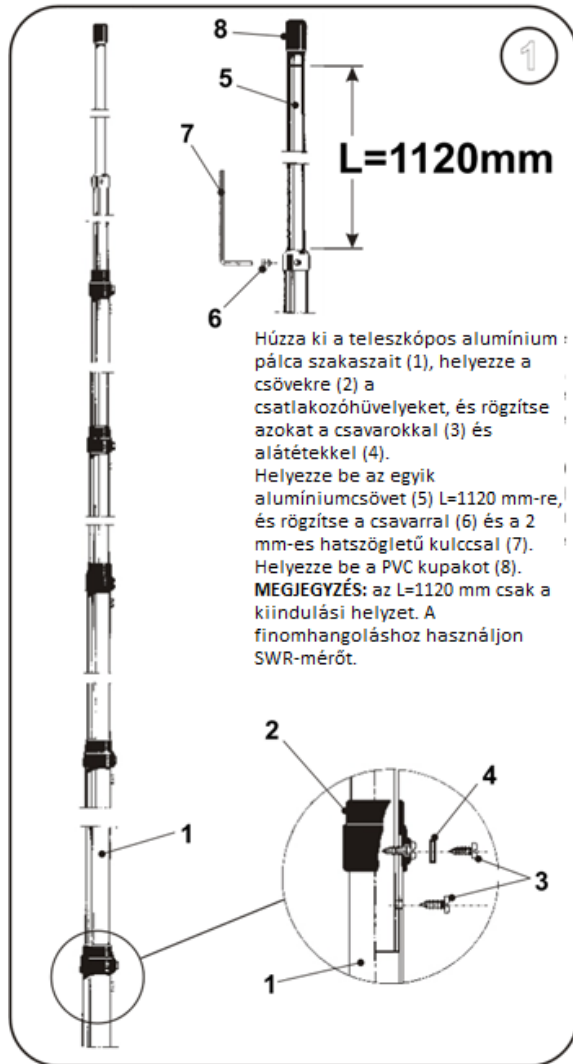


Alkatrészlista		
Poz.	Menny.	Leírás
1	1	5 szakaszos teleszkópos alumínium pálca
2	5	műanyag csatlakozóhüvelyek (5 különböző méretben)
3	10	3,9x12,7 Phillips menetvágó csavarok
4	5	M4 alátétek
5	5	6x8x1170mm alumíniumcsövek
6	5	M4x4 hatszögletű csavar kupakpont
7	1	2mm hatszögletű kulcs
8	5	PVC kupak \varnothing 8 mm-es alumíniumcsövekhez
9	1	alsó rész tekerccsel és csatlakozóval összeszerelve
10	4	M6 hatszögletű anyák
11	4	M6 rugós alátétek
12	4	M6 alátétek
13	2	acél V konzolok
14	2	acél sík tartókonzolok
15	2	M6x240 mm U-csavar

Szükséges szerszámok felszereléséhez:

sz. 1 mérőszalag (méter)
 sz. 1 Phillips csavarhúzó
 sz. 1 10 mm-es nyitókulcs

SZERELÉSI ÚTMUTATÓ



Importőr:

DND Telecom Center Kft.
1089 Budapest, Elnök utca 1.

www.dnd.hu

Tel.: +36-1-459-8050