

GPE 5/8 GPS 1/2

26.4 29 MHz Hangolható Bazisállomás Antennák

ELOÍRÁSOK

Elektromos adatok

Típus : GPE 5/8.....5/8 λ Ground Plane
: GPS 1/2.....1/2 λ end feed dipole
Frekvenciatartomány : 26.4...29.0 MHz hangolható
(lásd a táblázatot)

Impedancia : 50 Ω
Sugárzás (H-sík) : 360° minden irányban
Polarizáció : Lineáris függőleges
Nyereség : GPE 5/8.....1.2 dBd, 3.35 dBi
: GPS 1/2.....0 dBd, 2.15 dBi

Sávszélesség @ SWR \leq 2 : \geq 1600 KHz
SWR @ res. frekvencia : \leq 1.3
Maximális teljesítmény : 250 Watts (CW) folyamatosan
: 750 Watts (CW) rövid idő

Táplálási rendszer/helyzet : Transzformátor DC-föld / alap
Csatlakozó : UHF-női

Mechanikai adatok

Anyagok : Alumínium, acél, réz, nejlon
Szélterhelés /ellenállás : 160 N @ 150Km/h / 130 Km/h
Szélfelület : 0.12 m²
Hosszúság (kb.) : 5950 mm mindkét modellnél
Súly (kb.) : GPE 5/8.....2500 gr
: GPS 1/2.....2100 gr
Radiális hosszúság : 1320 mm (csak GPE 5/8)
Szerelési árboc : \varnothing 35-42 mm



GPE 5/8 Coil



GPS 1/2 Coil

FIGYELMEZTETÉS

A TERMÉK TELEPÍTÉSE ELEKTROMOS VEZETÉKEK KÖZELÉBEN VESZÉLYES. AZ ÖN BIZTONSÁGA ÉRDEKÉBEN ÉS A TELEPÍTÉS MEGKEZDÉSE ELŐTT OLVASSA EL A KÜLÖN BIZTONSÁGI TÁJÉKOZTATÓT.



GPE 5/8

GPS 1/2

TUNING TÁBLÁZAT

Frekvencia (MHz)	GPE 5/8 L (mm)	GPS 1/2 L (mm)
26.4	850	900
27.0	642	745
27.185	600	660
27.5	487	562
28.0	340	395
(10 m band) 28.5	183	228
29.0	15	60

Szükséges szerszámok felszerelése:

- n. 1 szalag szabályai (méter)
- n. 1 phillips csavarhúzó
- n. 1 10 mm-es nyitott kulcs
- n. 1 19 mm-es nyitott kulcs

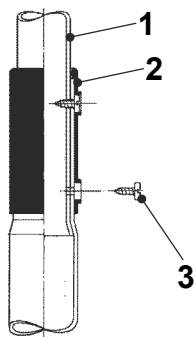
További szerszámok a GPE 5/8-hoz:

- n.1 lapos csavarhúzó
- n.1 8 mm-es nyitott kulcs

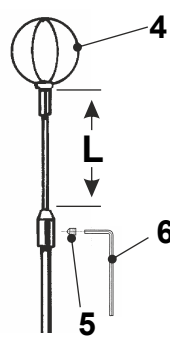
Alkatrészlista

Pos	Q.ty	Leírás
1	1	5 szakaszos teleszkópos alumínium ostor tekerccsel
2	4	műanyag illesztőhüvelyek (4 különböző méretben)
3	8	Ø 3.9x6.5 Phillips menetvágó csavarok
4	1	felső szekció ketreccel
5	1	M4x4 belső hatlapú csavarkulcsos csavar csészes csúcsú
6	1	2mm-es hatszögletű kulcs
7	1	acél konzol
8	1	M6 rugós alátét
9	1	19mm-es hatszögletű anya
10	1	acél konzol
11	4	M6 alátét
12	4	M6 rugós alátét
13	4	M6 hatszögletű anya
14	2	M6x160mm U-csavar
GPE 5/8 kiegészítő alkatrészek:		
15	3	Ø 6x8x1320mm-es alumínium csövek
16	1	Fémlemez
17	3	M5x25 csavar
18	3	M5 alátét
19	3	M5 hatszögletű anyák
20	3	PVC kupak r Ø 8mm-es alumíniumcsőhöz

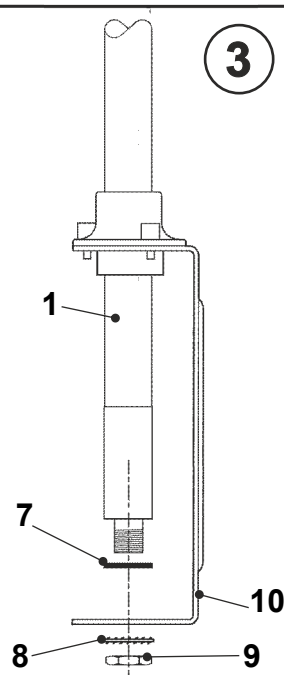
SZERELÉSI UTASÍTÁSOK



1
Húzza ki a teleszkópos alumínium ostor szakaszait (1), helyezze a csövekre (2) a csatlakozóhüvelyt, és rögzítse azokat a Phillips csavarokkal (3).

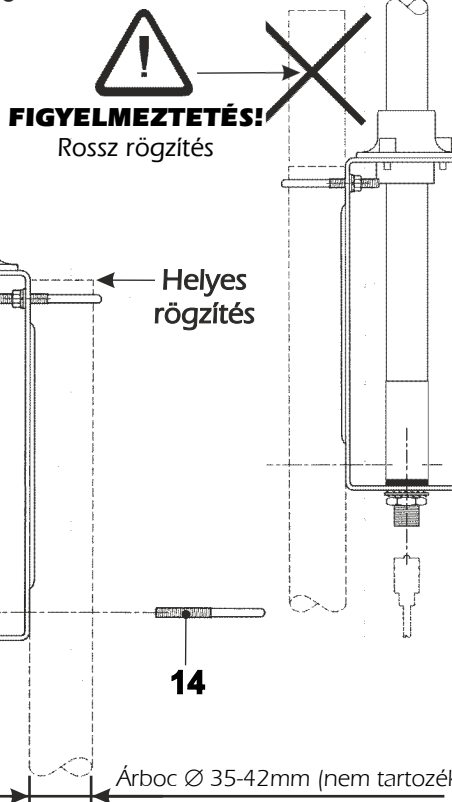


2
Helyezze be a felső részt a ketreccel (4) L-re (a frekvenciát lásd a hangolási táblázatban), és rögzítse a csavarral (5) és a 2 mm-es hatlapos kulccsal (6).
MEGJEGYZÉS: A táblázatot csak útmutatásként használja. A finomhangoláshoz használjon SWR-mérőt.

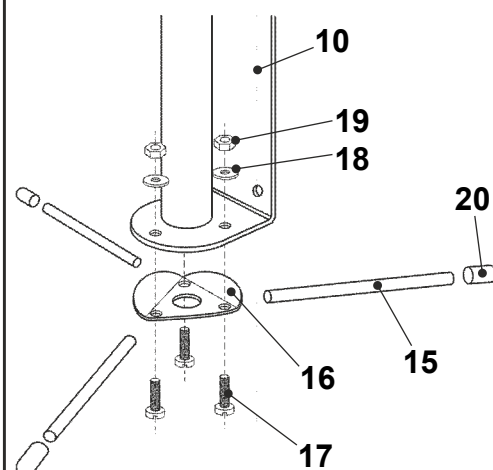


3
Szerelje fel a gumi alátétet (7) az antenna (1) aljára. A megfelelő 19 mm-es kulcs segítségével rögzítse az alátétet (8) és az anyát (9) az acéltartóhoz (10).

4
Szerelje fel az antennát az árbocra a (11) (12) (13) (14) alkatrészek segítségével az ábrának megfelelően.



Radiálók felszerelése CSAK GPE 5/8



5
Helyezze az alumínium radiálokat (15) az acél konzol (10) és a fémlemez (16) közé a képen látható módon, és rögzítse őket a mellékelt csavarokkal (17), alátétekkel (18) és anyával (19). Végül szerelje fel a PVC sapkát (20).