

GPE 27 5/8 GPS 27 1/2 CB és 10m& GPE 27 5/8 GPS 27 1/2 Bázisállomás antennák

LEÍRÁS

27 MHz-es és 10m-es sávban működő bázisállomás antennák. A tökéletes vízszigetelést biztosító polietilén kötőhüvelyekkel ellátott, korodmentes alumíniumcsövekből készülnek. Erősek és könnyen telepíthetők, nagyon jó kapcsolatokat tesznek lehetővé.

SPECIFIKÁCIÓK

Elektromos adatok

Típus : GPE 27 5/8 5/8 5/8 | Földsíkk : GPS 27 1/2 1/2 |

Frekvenciatartomány : 26,4...29,0 MHz hangolható (lásd a táblázatot)

Impedancia : 50 Ohm

Sugárzás (H-sík) : 360° minden irányú

Polarizáció : Lineáris függőleges

Erősítés : GPE 27 5/8 1,2 dBd, 3,35 dBi : GPS 27 1/2 0 dBd, 2,15 dBi

Sávszélesség @ SWR £2 : ³ 1600 KHz (140 csatorna)

SWR @ res. frekvencia : £ 1.3

Maximális teljesítmény : 250 watt (CW) folyamatos : 750 watt (CW) rövid időre

Betáplálási rendszer/helyzet : Transzformátor DC-föld / bázis

Csatlakozó : UHF-aljzat

Mechanikai adatok

Anyagok : Alumínium, acél, réz, nejlón

Szélterhelés/ellenállás : 160 N @ 150Km/h / 130 Km/h 2

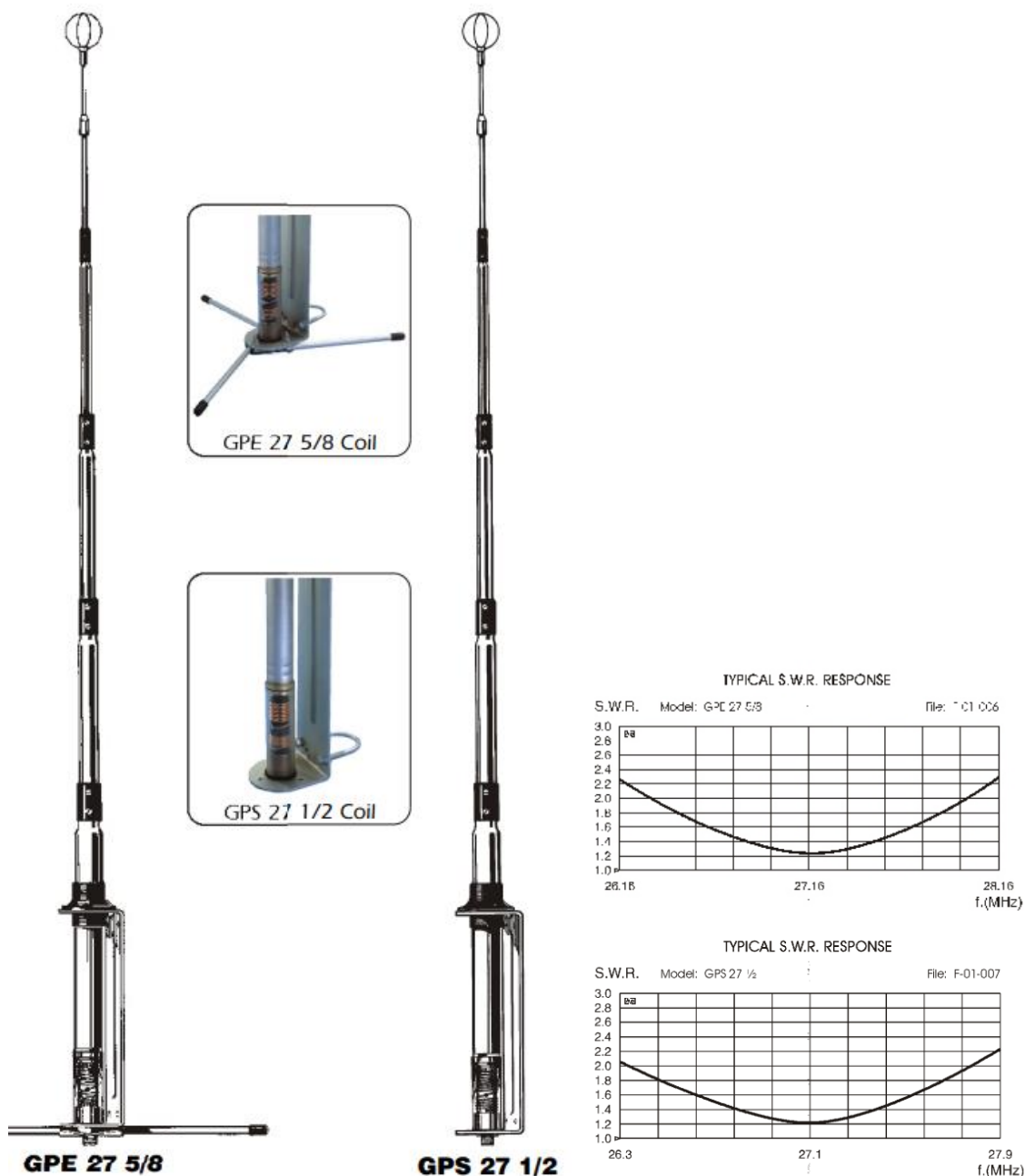
Szélfelület : 0,12 m

Hosszúság (kb.) : 5950 mm mindkét modellnél

Súly (kb.) : GPE 27 5/8 2500 gr : GPS 27 1/2 2100 gr

Radiális hossz : 1320 mm (csak GPE 27 5/8)

Szerelőoszlop : £ 35-42 mm



Szükséges szerszámok felszerelése: n. 1 mérőszalag (méter) n. 1 Phillips csavarhúzó n. 1 10 mm-es nyitott kulcs n. 1 19 mm-es nyitott kulcs n. 1 19 mm-es nyitott kulcs.

Kiegészítő szerszámok a GPE 27 5/8-hoz: n.1 lapos csavarhúzó n.1 8 mm-es nyitott kulcs

Tuning táblázat

Frekvencia (MHz)	GPE 27 5/8 L (mm)	GPS 27 1/2 L (mm)
26.4	850	900
27.0	642	745
(19. fejezet CB) 27.185	600	660
27.5	487	562
28.0	340	395
(10 m-es sáv) 28.5	183	228
29.0	15	60

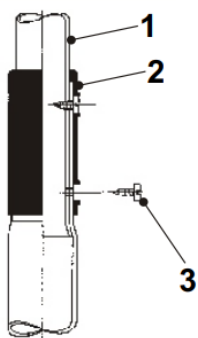
Alkatrészlista

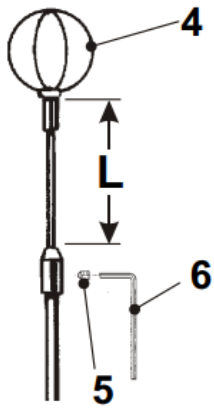
Pos	Q.ty	Leírás
1	1	5 szakaszos teleszkópos alumínium ostor tekerccsel
2	4	műanyag illesztőhüvelyek (4 különböző méretben)
3	8	3,9x6,5 Phillips csavarok
4	1	felső rész ketreccel
5	1	M4x4 belső hátlapú csavar csészehegyes csavarral
6	1	2 mm-es hatszögletű kulcs
7	1	Gumi alátét
8	1	M16 rugós alátét
9	1	19 mm-es hatszögletű anya
10	1	acél konzol
11	4	M6 alátétek
12	4	M6 rugós alátétek
13	4	M6 hatszögletű anyák
14	2	M6x160mm U-csavar

GPE 27 5/8 kiegészítő alkatrészek:

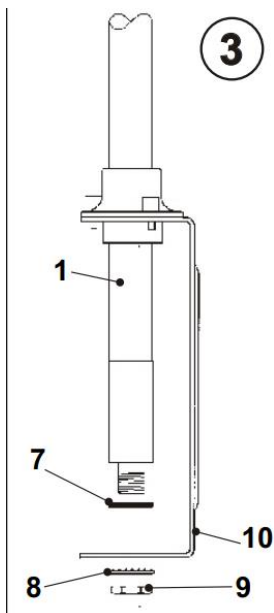
15	3	6x8x1320mm alumínium csövek
16	1	Fémlemez
17	3	M5x25 csavarok
18	3	M5 alátétek
19	3	M5 hatszögletű anyák
20	3	PVC sapka 8 mm-es alumíniumcsőhöz

Húzza ki a teleszkópos alumínium ostor szakaszait (1), helyezze a csövekre (2) a csatlakozóhüvelyt, és rögzítse azokat a Phillips csavarokkal (3).

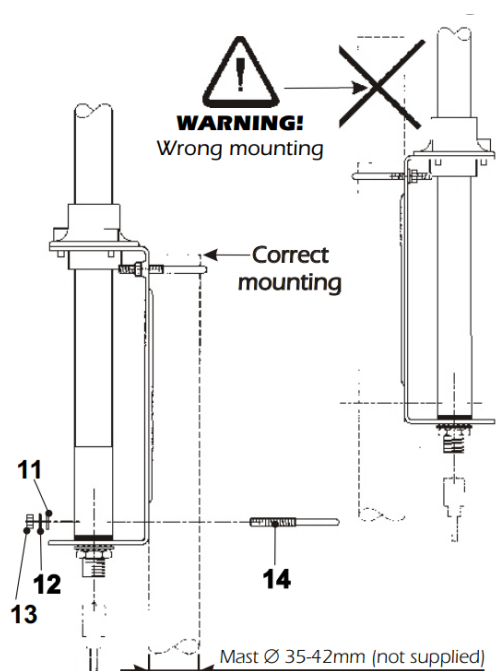




Helyezze be a felső részt a ketrecel (4) L-re (a frekvenciát lásd a hangolási táblázatban), és rögzítse a csavarral (5) és a 2 mm-es hatlapos kulccsal (6). MEGJEGYZÉS: A táblázatot csak útmutatóként használja. A finomhangoláshoz használjon SWR-mérőt.

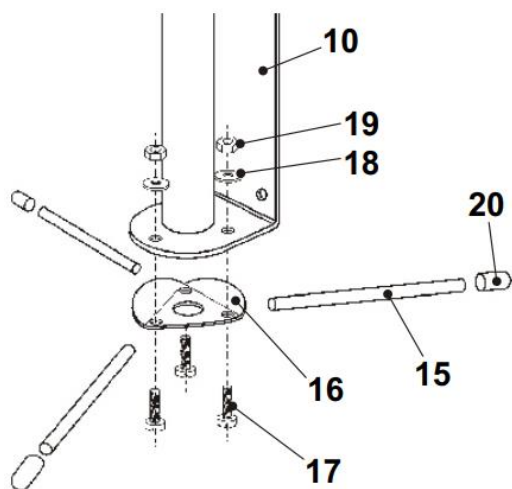


Szerelje fel a gumi alátétet (7) az antenna (1) aljára. A megfelelő 19 mm-es kulcs segítségével rögzítse az alátétet (8) és az anyát (9) az acéltartóhoz (10).



Szerelje fel az antennát az árbocra a (11) (12) (13) (14) alkatrészek segítségével az ábrának megfelelően. 35-42 mm-es árboc (nem tartozék)

GPE 27 5/8 radiállok rögzítése CSAK GPE 27 5/8



Helyezze az alumínium radiálokat (15) az acél konzol (10) és a fémlemez (16) közé a képen látható módon, és rögzítse őket a mellékelt csavarokkal (17), alátétekkel (18) és anyával (19). Végül szerelje fel a PVC sapkát (20).

Importőr:

DND Telecom Center Kft.

1089 Budapest, Elnök utca 1.

www.dnd.hu

Tel.: +36-1-459-8050