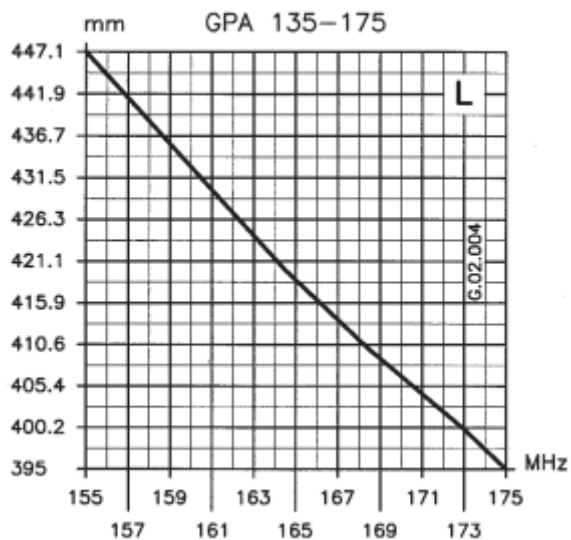
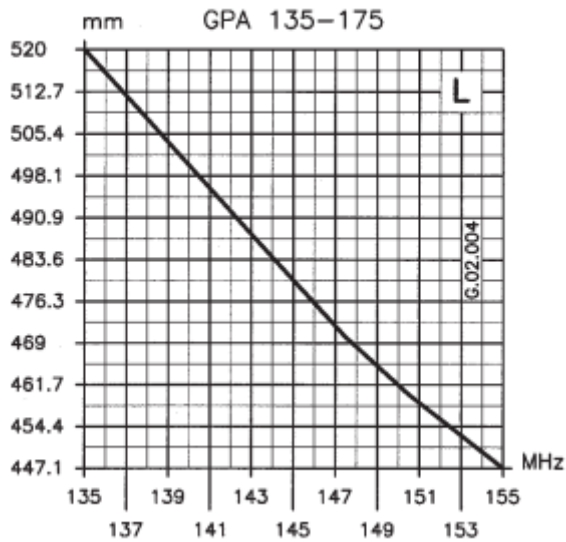


GPA 135-175 modell

VHF földfelszíni antenna 135-175 MHz



TIPIKUS HANGOLÁSI DIAGRAMOK



MEGJEGYZÉS: - Ajánlatos a görbékét iránymutatásként használni, és egy SWR-mérővel finomhangolni.

LEÍRÁS

1/4 λ földsíkantenna 135-175 MHz-en működő bázisállomás-szolgáltatáshoz a mellékelt hangolási diagram segítségével. Teljesen korróziómentes alumíniumból készült, és egy erős öntött talapzatra van szerelve, amely lehetővé teszi a könnyű és biztonságos telepítést, biztosítva a nagyon jó teljesítményt.

SPECIFIKÁCIÓK

Elektromos adatok

Típus : $1/4 \lambda$ alap

Frekvenciatartomány : 135-175 MHz, diagram szerint hangolható

Impedancia : 50Ω

Sugárzás (H-sík) : 360o minden irányú

Sugárzás (E-sík) : Sugárszélesség -3 dB-nél = 86 fok

Sugárzási szög fok : 0 fok

Polarizáció : Függőleges

Erősítés : 0 dBd - 2,15 dBi

Sávszélesség V.S.W.R. 2:1 mellett : 13 MHz 135 MHz-en

V.S.W.R. rezgési frekvencián : $\leq 1,2 : 1$

Maximális teljesítmény : 300 watt

Táplálási rendszer / pozíció : Közvetlen / középen

Csatlakozás : UHF aljzat

Mechanikai adatok

Anyagok : Alumínium, krómozott sárgaréz, nejlon, rozsdamentes acél

Szélterhelés / ellenállás : 29 N 150 Km/h / 180 Km/h sebességnél

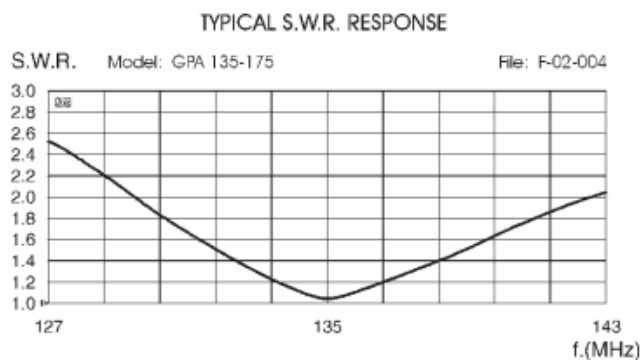
Szélfelület : 0,03 m²

Magasság (kb.) : 960 mm

Súly (kb.) : 520 gr

Sugárirányú hossz (kb.) : 520 mm

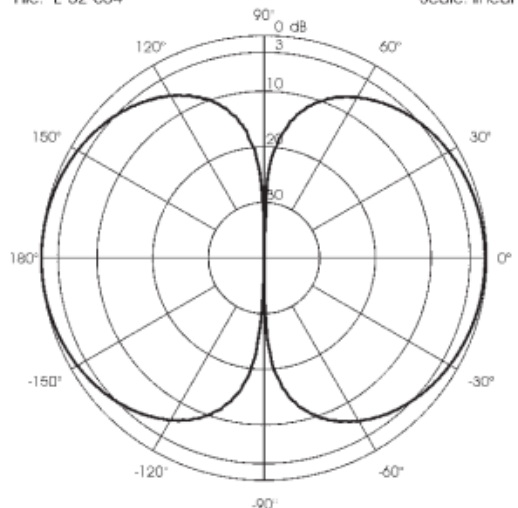
Szerelési árboc : \varnothing 35-40 mm



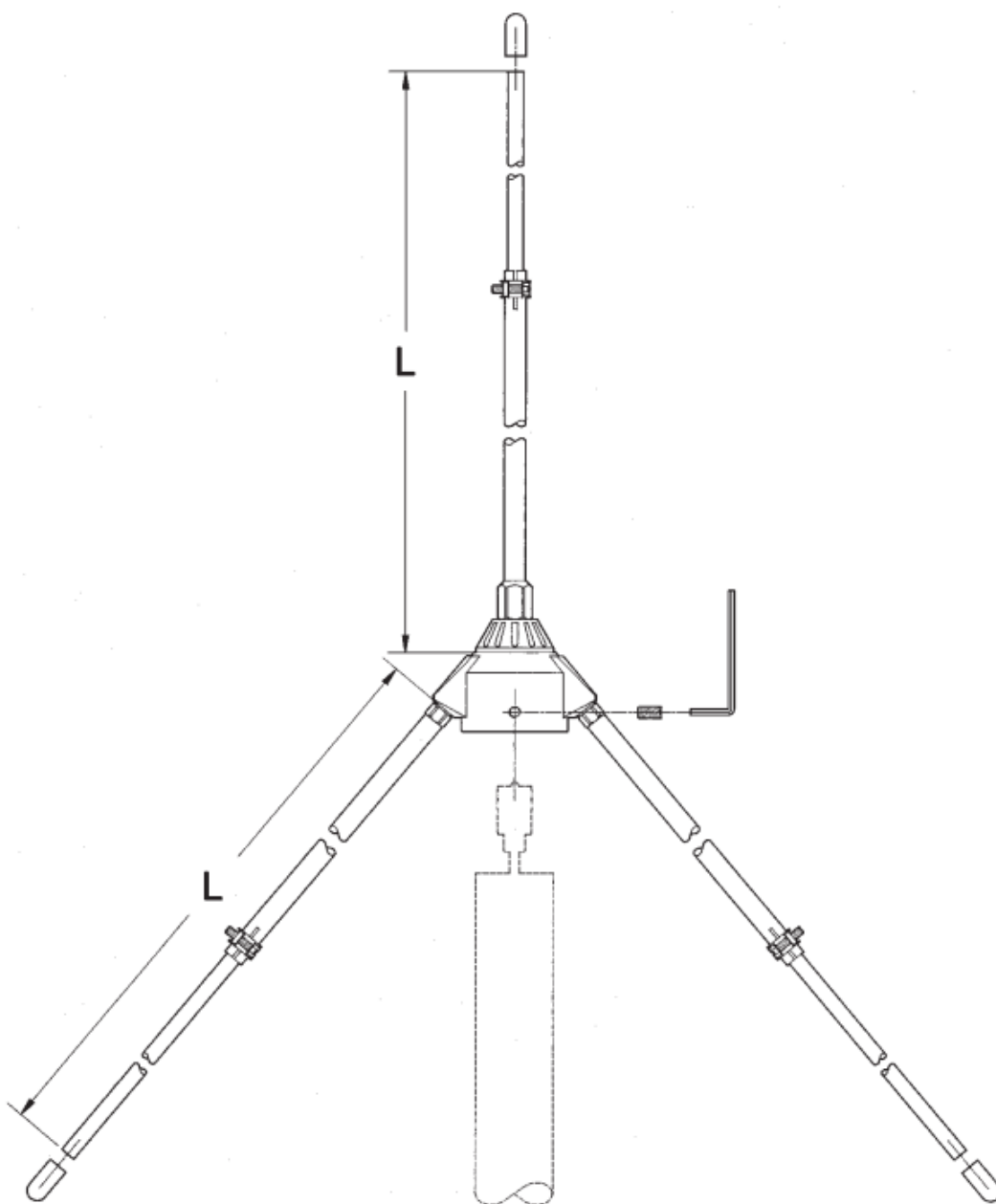
TYPICAL RADIATION PATTERN in E-plane at 135 MHz

File: E-02-004

Scale: linear



SZERELÉSI ÚTMUTATÓ



Importőr:

DND Telecom Center Kft.
1089 Budapest, Elnök utca 1.

www.dnd.hu

Tel.: +36-1-459-8050