

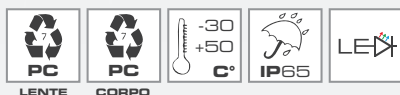
2 x allCOLOR



2 x allCLEAR

MAXI FLI KIT

- > OMOLOGATO ECE R65 <
- > BASSO CONSUMO <
- > PERFORMANCE OTTICHE ECCELLENTI <



## MAXI FLI KIT | CODICI

MAXI FLI KIT  
(SEGNALATORI LINEARI)

12/24V

allCOLOR  
allCLEAR

72902  
72908

72901  
72907

72904  
-

## MAXI FLI KIT new

Kit composto da due segnalatori lineari omologati. Le particolari lenti, di cui sono dotati i dispositivi, amplificano l'intensità luminosa, rendendoli superluminosi e quindi ideali per applicazioni in cui la segnalazione è importante ma dove sono richieste dimensioni ridotte.

I segnalatori dispongono di due effetti luminosi: effetto flash e luce fissa a bassa intensità.

Cupola e corpo in policarbonato.

Disponibile con lente allCOLOR e allCLEAR.

### CARATTERISTICHE PRINCIPALI

#### TENSIONE OPERATIVA

12/24V DC

#### EFFETTI LUMINOSI

EFFETTO FLASH  
LUCE FISSA A BASSA INTENSITÀ

#### INTENSITÀ LUMINOSA

Secondo ECE R65  
(Installazione ad una distanza massima di 1 metro)

#### GRADO DI PROTEZIONE

IP65

#### TEMPERATURA OPERATIVA

-30/+50 °C

### CARATTERISTICHE MECCANICHE

Cupola e corpo in policarbonato infrangibile

### CARATTERISTICHE OTTICHE

I due segnalatori sono dotati di gruppo ottico, costituito da 3 LED superluminosi e da particolari lenti che amplificano l'intensità luminosa ad effetto flash. I dispositivi producono inoltre luce fissa a bassa intensità.

Disponibile con due tipologie di lente:

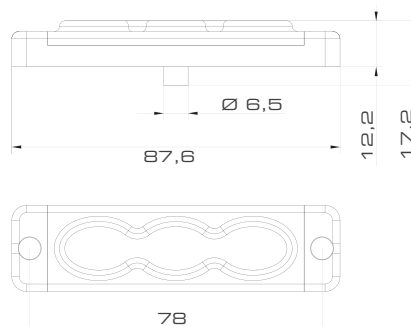
#### allCOLOR

Lente colorata con sorgente luminosa colorata

#### allCLEAR

Lente neutra con sorgente luminosa colorata

### DISEGNI, DIMENSIONI E PESI



MAXI FLI KIT



### CERTIFICAZIONI



### NUMERI DI OMOLOGAZIONE

MAXI FLI KIT  
(SEGNALATORI LINEARI)

ECE R65 XA1 E3  
ECE R65 XR1 E3  
EMC UNECE 10R E3

00 7198  
00 7198  
04 1245

(12/24V)