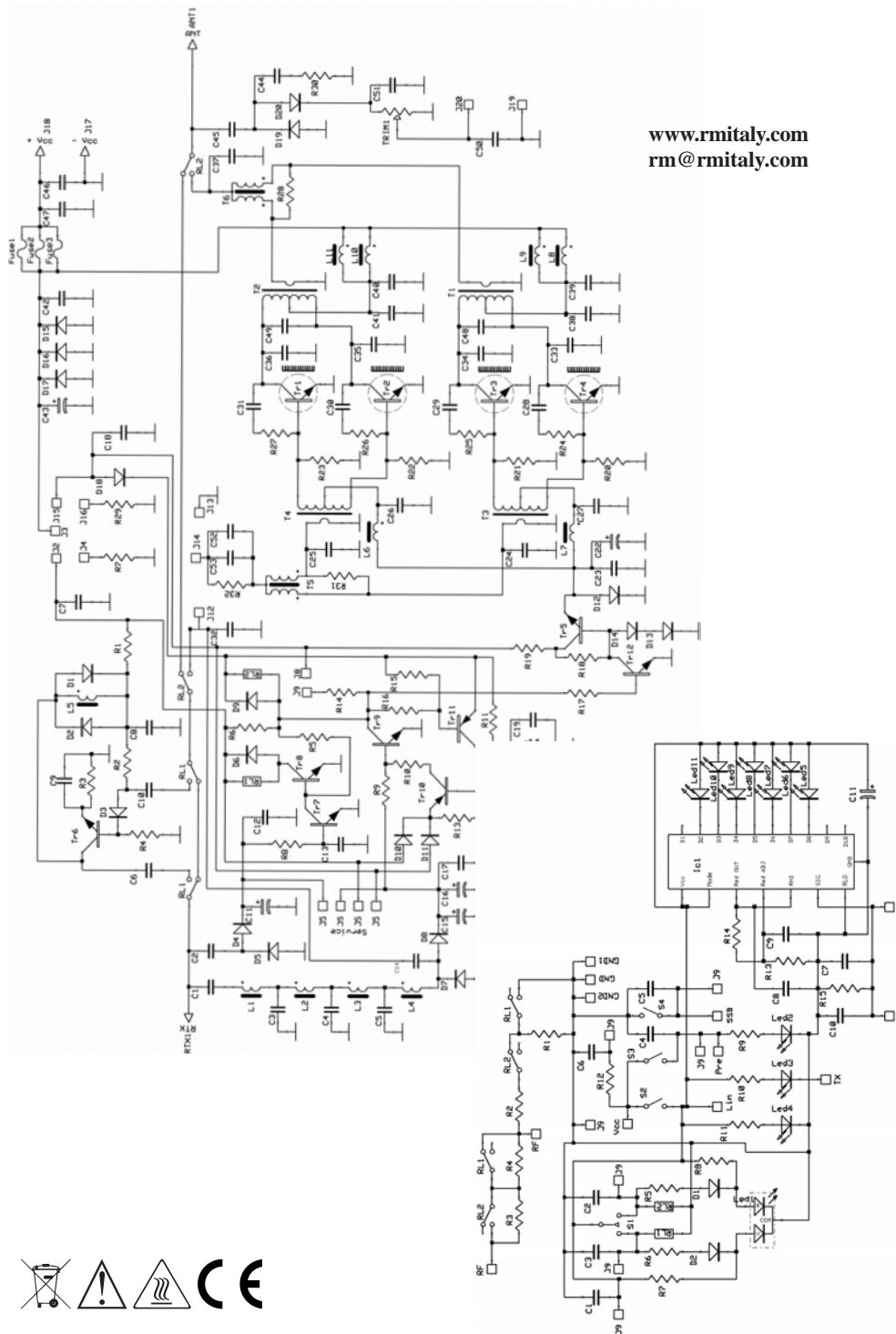
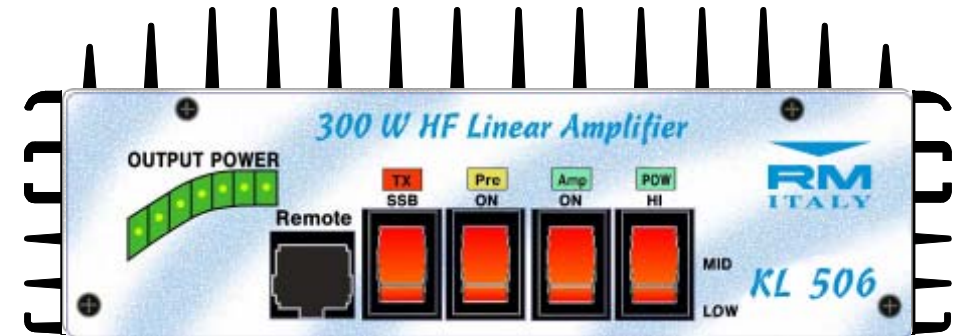


AMPLIFICATORE LINEARE A LARGA BANDA
BROAD BAND LINEAR AMPLIFIER

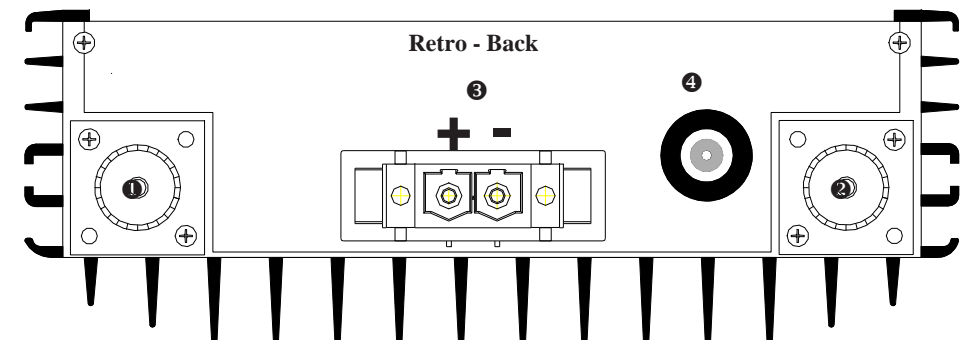
KL 506



www.rmitaly.com
rm@rmitaly.com



- ① Interruttore SSB-CW AM-FM - SSB-CW AM-FM switch
- ② Interruttore ON OFF preamplificatore - Preamplifier ON OFF switch
- ③ Interruttore ON OFF lineare - Amplifier ON OFF switch
- ④ Selettore potenza d'uscita a 3 posizioni - 3 positions output selector
- ⑤ Led indicatore di trasmissione - Transmission led indicator
- ⑥ Led indicatore di accensione preamplificatore - Preamplifier switching on led indicator
- ⑦ Led indicatore di accensione lineare - Amplifier switching on led indicator
- ⑧ Led indicatore livello di potenza d'uscita (verde = Low - arancio = Mid - rosso = Hi) - Led indicator output power level (green = Low - orange = Mid - red = Hi)
- ⑨ Wattmetro indicatore della potenza d'uscita - Output power wattmeter
- ⑩ Connettore controllo remoto - Remote control connector



- ① Connettore d'antenna - Antenna connector
- ② Connettore RTX - RTX connector
- ③ Ingresso alimentazione - Supply input
- ④ Ingresso PTT - PTT input



Frequenza - Frequency: HF
 Alimentazione - Supply : 12 - 14 Vcc
 Assorbimento - Input energy: 10 - 34 A
 Potenza d'ingresso - Input power: 1 - 10 W AM FM

Potenza d'uscita - Output power: 60 - 300 W AMFM

ROS ingrsso - Input SWR: 1.1 - 1.5
 Funzionamento - Mode: AM FM SSB CW
 Fusibile - Fuse: 3 x 12A

I Commutazione elettronica.
 Protezione contro l'inversione di polarità.
 Preamplificatore 26 dB in ricezione, utilizzabile anche senza l'amplificatore in funzione
 Connettore per comando a distanza a filo, Max 3m.

CONSIGLI D'USO

Per un corretto uso dell'amplificatore KL 506 si consiglia di posizionarlo in modo che sia assicurato un sufficiente flusso di aria al radiatore di calore, utilizzare cavi di alimentazione il più corti possibile e comunque non più lunghi di 3 m., possibilmente collegati direttamente alla batteria e di sezione non inferiore a 6 mm², utilizzare un'antenna di buona qualità che accetti almeno 600 W continui e che abbia ROS non superiore a 1.5 alla massima potenza, non rimanere in trasmissione per lungo tempo senza intervalli ragionevoli per permettere il raffreddamento dei transistor. In caso di utilizzo in stazione base si consiglia l'utilizzo di una batteria con caricabatteria in tampone

Con una potenza d'ingresso superiore a 12 W AM si consiglia di non usare la posizione HI del selettore di potenza (4).

Per l'uso del connettore remote utilizzare un cavo con connettore RJ45 di lunghezza non superiore a 3m. Le funzioni remotabili sono le stesse presenti sul frontale del lineare.

Le funzioni dei piedini presenti sul connettore remote sono le seguenti:

- 1) Massa
- 2) Ingresso accensione preamplificatore d'antenna
- 3) Uscita segnale Wattmetro
- 4) Uscita tensione di alimentazione comando a distanza
- 5) Ingresso commutazione HI power
- 6) Ingresso accensione lineare
- 7) Ingresso commutazione Low power
- 8) Ingresso SSB

Non deve essere presente tensione sui piedini 5 e 7 contemporaneamente.

Per permettere il controllo tramite comando a distanza i comandi sul frontale devono essere posizionati nel seguente modo:

Pre ON in OFF - Lin ON in OFF - SSB/AM in AM - comm. potenze in Mid

In fig.1 è presente lo schema di una possibile connessione del comando a distanza.

Il connettore PTT presente sul retro permette il controllo della commutazione direttamente tramite il ricetrasmittitore, viene attivato cortocircuitando i due poli (o il centrale verso massa).

Usando l'ingresso PTT si consiglia di porre sempre il comando SSB/AM in AM.

ATTENZIONE !!!! L'apparato è conforme alle norme CE se usato in combinazione con il filtro 27/586 collegato tra l'uscita a radiofrequenza dell'apparato e l'antenna.

Garanzia mesi 24 dalla data dello scontrino o ricevuta.

Le parti estetiche ed i transistor finali non sono inclusi nella garanzia.

L'utilizzo sui 27 MHz è proibito, ricorda che l'utilizzo degli amplificatori lineari è regolato da specifiche leggi, che devono essere conosciute dall'utilizzatore, in ogni caso il produttore declina ogni responsabilità derivante da un utilizzo non corretto.

L'uso di questo apparato è ammesso solo con veicolo fermo.

GB Electronic switch.
 Inversion polarity protection.
 Receiving 26 dB antenna preamplifier, to be used also when the amplifier is not working.
 Remote control connector

INSTRUCTION

When using Amplifier KL 506 adjust it to assure a sufficient flow of air in the aluminium dissipator. Use supply cables as short as possible not longer than 3 meters, with a section of at least 6 mm² and directly connected to the battery. Use a good quality Antenna, bearing at least 600 continuous Watt and with SWR max 1.5/1. Don't transmit for long without reasonable breaks enabling transistors cooling. When using in base station a battery with floating battery charger is advisable.

For the remote connector use, use a cable with RJ45 connector not plus length to 3m. The remote functions are the same presents on the front of the amplifier. The functions of the pins present on the remote connector are:

- 1) Ground
- 2) Preamplifier ON input
- 3) Wattmeter signal output
- 4) Power output for remote command
- 5) HI power input
- 6) Linear ON input
- 7) Low power input
- 8) SSB input

It does not have at the same time to be present tension on pin 5 and 7.

For remote control use, the switch on linear amplifier must be put in :
 Pre ON in OFF - Lin ON in OFF - SSB/AM in AM - powers comm. in Mid

In fig.1 is present an possible connection of the remote command.

On the back of amplifier is present a connector named PTT, allows the control of the commutation through the RTX, comes activated shorting the two poles (or shortig center to GND).

Using income PTT she advises herself to put comando SSB/AM in AM.

It is advisable not to use position HI of the power selector (4) when the input power exceeds 12 W AM

ATTENTION !!!! The item is in compliance with CE regulations if it is used together with 27/586 filter connecting the radio frequency output of the unit an the antenna.

24 months warranty from date of receipt.

The external and aesthetics parts and the final transistors are never included in the warranty. The use on 27 MHz is forbidden, remember that the use of linear amplifier is ruled by specific law, that are to be know by the user, anyway the manufactured declines any responsibility coming from an uncorrected use.

The use of this device is allowed only when the vehicle is not in motion.

