



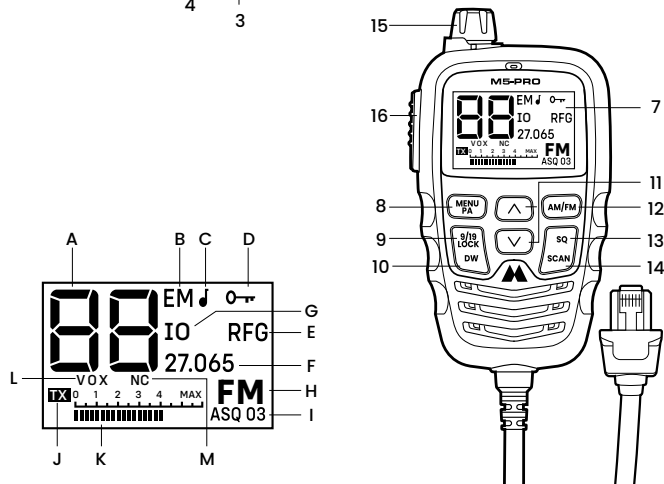
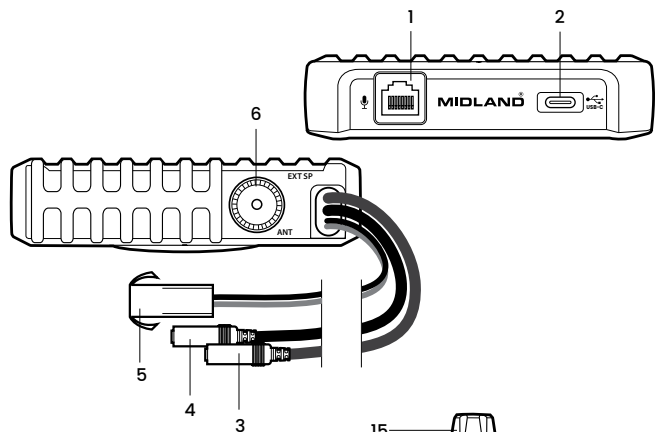
**MIDLAND**<sup>®</sup>

M5-PRO

# QUICK GUIDE

GUIDA RAPIDA  
KURZANLEITUNG  
GUÍA RÁPIDA  
GUIDE RAPIDE  
KRÓTKI PRZEWODNIK  
GHID RAPID

# M5-PRO - QUICK GUIDE



IT

## Caratteristiche

- Ricetrasmittitore multistandard con microfono multifunzione
- Schermo grafico FSTN da 1.85"
- Frequenza: 26.565-27.99125MHz (tutte le bande CB europee approvate)
- Potenza d'uscita: 4W
- Pulsanti microfono retroilluminati
- Scansione dei canali
- S/Meter in trasmissione e ricezione
- Retroilluminazione del display regolabile in 7 colori
- Squelch analogico regolabile su 10 livelli
- Squelch digitale regolabile su 5 livelli
- Doppio altoparlante (ricetrasmittitore e microfono) selezionabile
- Presa USB-C frontale (max 2A - 5V) per ricarica
- Attenuatore di ricezione (RF gain) regolabile in AM e FM
- Accesso rapido ai canali d'emergenza 9/19
- Manopola per controllo volume
- Beep tastiera
- Blocco tastiera
- Jack per altoparlante esterno
- Jack per funzione PA (public address)
- Funzione doppia visualizzazione - dual watch (DW)
- Soppressione automatica del rumore (ANC)
- Funzione VOX regolabile su 5 livelli

## Descrizione comandi

### Radio

1. **Pres a microfono.** Collegamento per il microfono multifunzione
2. **Porta USB-C** per la ricarica (max 2 A - 5 V)

### Pannello posteriore

3. **Jack per altoparlante esterno (EXT-SP).** Consente di collegare un altoparlante esterno (esclude l'altoparlante interno)
4. **Jack per funzione PA (public address).** Permette di utilizzare un altoparlante esterno come amplificatore
5. **Cavo di alimentazione (Rosso e Nero)** con presa accendisigari
6. **Connettore antenna:** tipo SO239

### Microfono

7. **Schermo LCD**
8. **Pulsante MENU/PA. Pressione breve:** accede al menu della radio e ogni pressione successiva scorre le diverse pagine del menu. **Pressione lunga:** attiva/disattiva la funzione PA
9. **Pulsante 9/19\_LOCK. Pressione breve:** commuta ripetutamente tra canale 9,19 e il canale in uso. **Pressione lunga:** attiva/disattiva il blocco tastiera
10. **Pulsante Dual Watch (DW). Pressione breve:** monitora due canali contemporaneamente
11. **Pulsanti ▲/▼.** Cambio canale o navigazione tra le opzioni
12. **Pulsante AM/FM. Pressione breve:** cambia la modalità di emissione (AM/FM)
13. **Pulsante SQ (squelch). Pressione breve:** accede alla regolazione del livello dello squelch, sia manuale che digitale. **Pressione lunga:** cambia la modalità dello squelch tra manuale, digitale e apertura monitor (MON).

14. **Pulsante SCAN. Pressione breve:** avvia la scansione dei canali e si ferma su quello occupato
15. **Manopola accensione/volume (PWR/VOL). Ruotare in senso orario** per accendere il dispositivo. **Ruotare completamente in senso antiorario** fino a sentire un "click" per spegnere il dispositivo. **Ruotare in senso orario/antiorario** per regolare il volume
16. **Pulsante PTT. Tenere premuto:** trasmette sul canale attuale. **Rilasciare:** torna in modalità ascolto

### Schermo

- A. Numero del canale
- B. **EM**-Canale di emergenza (9/19)/**SC**-Scansione canali attiva/**DW**-Doppia visualizzazione attiva (Dual Watch)
- C. Roger beep attivo
- D. Blocco tastiera attivo
- E. **RGF**-RF Gain (attenuatore di segnale)
- F. Frequenza di lavoro
- G. Banda CB utilizzata
- H. Modalità AM/FM
- I. Tipo di squelch attivo
- J. Indicatore TX/RX (trasmissione/ricezione)
- K. Indicatore S/METER (intensità del segnale ricevuto/trasmesso)
- L. VOX attivo
- M. **NC**-Soppressione automatica del rumore (ANC)

### Selezionare banda CB

#### Procedura:

- Tenere premuti contemporaneamente i pulsanti **PTT** e **AM/FM** durante l'accensione del CB.
- Il display mostrerà lo standard CB attivo (consulta la tabella).
- Premere i pulsanti **▲/▼** sul microfono per selezionare la banda desiderata.
- Premere il pulsante **PTT** per confermare.
- Il display mostrerà la frequenza corrispondente alla banda selezionata.

#### Tabella bande di frequenza

Codice	Paese	Bande disponibili
<b>I0</b>	Italia	40 CH AM/FM 4 Watt
<b>I2</b>	Italia	34 CH AM/FM 4 Watt
<b>de</b>	Germania	40 CH AM 4 Watt + 80 CH FM 4 Watt
<b>In</b>	Internazionale	27 CH FM 4 Watt
<b>EU</b>	Europa	40 CH AM/FM – 1 Watt AM / 4 Watt FM
<b>CE</b>	Europa	40 CH FM
<b>UK + I0</b>	Regno unito	40 CH FM (frequenze UK) + 40 CH AM/FM 4 Watt (banda I0)
<b>PL</b>	Polonia	40 CH AM/FM 4 Watt

**Nota:** in banda UK, la pressione breve del pulsante **AM/FM** non ha effetto. La pressione lunga consente di passare dalla banda UK alla banda I0, nella quale è poi possibile selezionare la modalità AM o FM.

### Main features

- Multi-standard transceiver with multi-function microphone
- 1.85" FSTN graphic display
- Frequency range: 26.565 – 27.99125 MHz (covers all approved EU bands)
- Output power: 4W
- Microphone buttons with backlight
- Channels scan
- S/Meter in transmission/reception
- Display backlight adjustable in 7 different colours
- Analogic squelch adjustable in 10 levels
- Digital Squelch adjustable in 5 levels
- Selectable dual speaker (transceiver and microphone)
- Front USB-C port for charging (max 2A – 5V)
- RF gain adjustable in AM and FM modes
- Quick access to emergency channel 9/19
- Volume control knob
- Keypad beep
- Keypad lock
- External speaker jack
- PA (public address) function jack
- Dual watch function
- Automatic noise cancelling (ANC)
- VOX function adjustable in 5 different levels

### Controls description

#### Radio

1. **Microphone jack.** Connection for the multi-function microphone
2. **USB-C port** (max 2A – 5V) for device charging

#### Rear panel

3. **External speaker jack** (EXT-SP). Allows you to connect external loudspeaker (the internal loudspeaker is excluded)
4. **PA function jack** (public address). Allows you to connect an external loudspeaker as an audio-amplifier
5. **Power supply cable** (Red and Black) with cigarette lighter plug
6. **Antenna connector:** SO239 type

#### Microphone

7. **LCD display**
8. **MENU/PA button. Short press:** accesses the radio menu. Press it again to scroll through the different menu pages. **Long press:** activate/deactivate the PA function
9. **9/19\_LOCK button. Short press:** cycles between emergency channels 9, 19, and the current channel. **Long press:** activates/deactivates the keypad lock
10. **Dual watch button (DW). Short press:** monitors two channels simultaneously
11. **▲/▼ buttons.** Change channel or navigate between the options
12. **AM/FM button (AM/FM). Short press:** changes the emission mode (AM/FM).
13. **SQ (squelch) button. Short press:** accesses the squelch level adjustment, both manual and digital. **Long press:** switches the squelch mode between manual, digital, and monitor open (MON)

14. **SCAN button. Short press:** start the automatic channel scan and it stops on the busy one
15. **Power/Volume knob (PWR/VOL). Turn the knob clockwise** to power on the device. **Turn the knob counterclockwise** until you hear a "click" to power off the device. **Turn clockwise or counterclockwise** to adjust the volume
16. **PTT button. Hold down:** transmit on the current channel. **Release:** return to receive mode

## Display

- A. Channel number
- B. **EM** - Emergency channel (9/19) / **SC** - Channel scan active / **DW** - Dual Watch
- C. Roger beep active
- D. Keypad lock active
- E. **RGF** - RF Gain (signal attenuation)
- F. Operating frequency
- G. CB band in use
- H. AM/FM mode
- I. Squelch mode indicator
- J. TX/RX Indicator (transmit/receive)
- K. S/Meter indicator (signal strength in TX/RX)
- L. VOX active
- M. **NC** - Automatic noise cancelling (ANC)

## CB standard modification

### Procedure:

- Press and hold the **PTT** and **AM/FM** buttons simultaneously.
- The display shows the current CB standard (see the table).
- Use the **▲/▼** arrows on the microphone to select the desired CB band.
- Press the **PTT** button to confirm.
- The display will show the corresponding frequency for the selected CB band.

## Frequency band chart

Code	Country	Available band
<b>I0</b>	Italy	40 CH AM/FM 4 Watt
<b>I2</b>	Italy	34 CH AM/FM 4 Watt
<b>de</b>	Germany	40 CH AM 4 Watt + 80 CH FM 4 Watt
<b>In</b>	International	27 CH FM 4 Watt
<b>EU</b>	Europe	40 CH AM/FM - 1 Watt AM / 4 Watt FM
<b>CE</b>	Europe	40 CH FM
<b>UK + I0</b>	United Kingdom	40 CH FM (UK frequencies) + 40 CH AM/FM 4 Watt (I0 band)
<b>PL</b>	Poland	40 CH AM/FM 4 Watt

**Note:** In the UK band, a short press of the **AM/FM** button has no effect.

A long press allows switching from the UK band to the I0 band, where it is then possible to select AM or FM mode.

## Haupteigenschaften

- Multistandard CB-Funkgerät mit Multifunktionsmikrofon
- 1,85" FSTN-Grafikdisplay
- Frequenzbereich: 26,565 – 27,99125 MHz (deckt alle zugelassenen EU-Bänder ab)
- Ausgangsleistung: 4W
- Mikrofontasten mit Beleuchtung
- Kanäle scannen
- S/Meter für Senden/Empfang
- Display-Hintergrundbeleuchtung in 7 verschiedenen Farben einstellbar
- Analog Squelch in 10 Stufen einstellbar
- Digitale Rauschsperrung in 5 Stufen einstellbar
- Wählbarer Lautsprecher (CB-Funkgerät oder Mikrofon)
- USB-C-Anschluss an der Vorderseite zum Laden (max. 2A - 5V)
- RF-Verstärkung in den Modi AM und FM einstellbar
- Schneller Zugang zum Notrufkanal 9/19
- Lautstärkeregler
- Tastentöne
- Tastensperre
- Externe Lautsprecherbuchse
- PA-Buchse (Beschallungsfunktion)
- Duale Uhrenfunktion
- Automatische Geräuschunterdrückung (ANC)
- VOX-Funktion in 5 verschiedenen Stufen einstellbar

## Beschreibung des Gerätes

### Funkgerät

1. **Mikrofonbuchse.** Anschluss für das Multifunktionsmikrofon
2. **USB-C-Anschluss** (max. 2A - 5V) zum Aufladen von Geräten

### Rückwand

3. **Buchse für externe Lautsprecher** (EXT-SP). Ermöglicht den Anschluss eines externen Lautsprechers (der interne Lautsprecher wird dann deaktiviert)
4. **PA-Funktionsbuchse** (Beschallung). Ermöglicht den Anschluss eines externen Lautsprechers als Audio-Verstärker
5. **Stromversorgungskabel** (rot und schwarz) mit Zigarettenanzünderstecker
6. **Antennenanschluss:** SO239 Typ

### Mikrofon

7. **LCD-Anzeige**
8. **MENU/PA-Taste. Kurz Drücken:** Zugriff auf das Radiomenü. Erneut drücken, um durch die verschiedenen Menüseiten zu blättern. **Lange Drücken:** Aktivieren/Deaktivieren der PA-Funktion
9. **9/19\_LOCK. Kurz Drücken:** Wechselt zwischen den Notrufkanälen 9, 19 und dem aktuellen Kanal. **Lange Drücken:** Aktiviert/deaktiviert die Tastensperre
10. **Dual Watch-Taste (DW). Kurz Drücken:** überwacht zwei Kanäle gleichzeitig
11. **▲▼ Tasten.** Wechseln Sie den Kanal oder navigieren Sie zwischen Menü-Optionen
12. **AM/FM-Taste (AM/FM). Kurz Drücken:** Ändert den Betriebsmodus (AM/FM).
13. **SQ-Taste (Rauschsperrung). Kurz Drücken:** Zugriff auf die Rauschsperreneinstellung, sowohl manuell als auch digital. **Lange Drücken:** Schaltet den Squelch-Modus zwischen manuell, digital und Monitor offen (MON) um

14. **SCAN-Taste, Kurz Drücken:** Startet den automatischen Sendersuchlauf und stoppt bei einem belegten Sender
15. **Einschalt-/Lautstärkeknoopf (PWR/VOL), Drehen Sie den Drehknopf im Uhrzeigersinn,** um das Gerät einzuschalten. **Drehen Sie den Knopf gegen den Uhrzeigersinn,** bis Sie ein "Klicken" hören, um das Gerät auszuschalten. **Drehen Sie den Knopf im oder gegen den Uhrzeigersinn,** um die Lautstärke einzustellen
16. **PTT-Taste, Gedrückt halten:** Senden auf dem aktuellen Kanal. **Loslassen:** Rückkehr zum Empfangsmodus

## Anzeige

- A. Kanalnummer  
 B. **EM** - Notrufkanal (9/19) / **SC** - Kanalsuchlauf aktiv / **DW** - Dual Watch  
 C. Roger-Beep aktiv  
 D. Tastensperre aktiv  
 E. **RGF** - HF-Verstärkung (Signalabschwächung)  
 F. Betriebsfrequenz  
 G. CB-Band im Einsatz  
 H. AM/FM-Modus  
 I. Squelch-Modus-Anzeige  
 J. TX/RX-ANZEIGE (Senden/Empfangen)  
 K. S/Meter-Anzeige (Signalstärke in TX/RX)  
 L. VOX aktiv  
 M. **NC** - Automatische Geräuschunterdrückung (ANC)

## CB-Band Länderauswahl

- Halten Sie die **PTT**- und **AM/FM-Tasten** gleichzeitig gedrückt.
- Das Display zeigt den aktuellen CB-Standard an (siehe Tabelle).
- Verwenden Sie die Pfeile **▲▼** am Mikrofon, um das gewünschte CB-Band auszuwählen.
- Drücken Sie zur Bestätigung die **PTT-Taste**.
- Auf dem Display wird die entsprechende Frequenz für das gewählte CB-Band angezeigt.

## Übersicht Länderauswahl

Code	Land	Verfügbares Band
<b>I0</b>	Italien	40 CH AM/FM 4 Watt
<b>I2</b>	Italien	34 CH AM/FM 4 Watt
<b>de</b>	Deutschland	40 CH AM 4 Watt + 80 CH FM 4 Watt
<b>Unter</b>	International	27 CH FM 4 Watt
<b>EU</b>	Europa	40 CH AM/FM - 1 Watt AM / 4 Watt FM
<b>CE</b>	Europa	40 CH FM
<b>UK + I0</b>	Vereinigtes Königreich	40 CH FM (Frequenzen UK) + 40 CH AM/FM 4 Watt (I0-Band)
<b>PL</b>	Polen	40 CH AM/FM 4 Watt

**Hinweis:** Im UK-Band hat ein kurzes Drücken der **AM/FM-Taste** keine Wirkung. Durch langes Drücken kann vom UK-Band auf das I0-Band umgeschaltet werden, wo dann der AM- oder FM-Modus gewählt werden kann.

## Características

- Transceptor multibanda con micrófono multifunción
- Pantalla gráfica FSTN de 1,85"
- Frecuencia: 26.565–27.99125 MHz (todas las bandas CB europeas aprobadas)
- Potencia de salida: 4 W
- Botones del micrófono retroiluminados
- Escaneo de canales
- S/Meter en transmisión y recepción
- Retroiluminación de pantalla ajustable en 7 colores
- Squelch analógico ajustable en 10 niveles
- Squelch digital ajustable en 5 niveles
- Doble altavoz (transceptor y micrófono) seleccionable
- Puerto USB-C frontal (máx. 2A – 5V) para carga
- Atenuador de recepción (ganancia RF) ajustable en AM y FM
- Acceso rápido a los canales de emergencia 9/19
- Perilla de control de volumen
- Beep del teclado
- Bloqueo de teclado
- Toma para altavoz externo
- Toma para función PA (public address)
- Función de doble escucha – dual watch (DW)
- Supresión automática de ruido (ANC)
- Función VOX ajustable en 5 niveles

## Descripción de los controles

### Radio

1. **Toma del micrófono.** Conexión para el micrófono multifunción
2. **Puerto USB-C** para carga (máx. 2 A – 5 V)

### Panel trasero

3. **Toma para altavoz externo (EXT-SP).** Permite conectar un altavoz externo (desactiva el altavoz interno)
4. **Toma para función PA (public address).** Permite usar un altavoz externo como amplificador
5. **Cable de alimentación (rojo y negro)** con enchufe para encendedor de coche
6. **Conector de antena:** tipo SO239

### Micrófono

7. **Pantalla LCD**
8. **Botón MENU/PA. Pulsación corta:** accede al menú de la radio y cada pulsación avanza por las páginas del menú. **Pulsación larga:** activa/desactiva la función PA
9. **Botón 9/19\_LOCK. Pulsación corta:** cambia repetidamente entre canal 9, 19 y el canal en uso. **Pulsación larga:** activa/desactiva el bloqueo del teclado
10. **Botón Dual Watch (DW). Pulsación corta:** monitoriza dos canales simultáneamente
11. **Botones ▲/▼.** Cambio de canal o navegación por las opciones
12. **Botón MODE (AM/FM). Pulsación corta:** cambia el modo de emisión (AM/FM)
13. **Botón SQ (squelch). Pulsación larga:** accede al ajuste del nivel de squelch, tanto manual como digital. **Pulsación larga:** cambia el modo de squelch entre manual, digital y monitor abierto (MON)
14. **Botón SCAN.** Pulsación corta: inicia el escaneo de canales y se detiene en el canal ocupado

15. **Perilla de encendido/volumen (PWR/VOL).** Girar en sentido horario para encender. Girar completamente en sentido antihorario hasta oír un "clic" para apagar. Girar para ajustar el volumen
16. **Botón PTT.** Mantener presionado: transmite en el canal actual. Saltar: vuelve a recepción

### Pantalla

- A. Número del canal
- B. **EM** - Canal de emergencia (9/19) / **SC**-Escaneo activo / **DW**-Doble escucha activa
- C. Roger beep activado
- D. Bloqueo del teclado activado
- E. **RGF** - RF Gain (atenuador de señal)
- F. Frecuencia de trabajo
- G. Banda CB utilizada
- H. Modo AM/FM
- I. Tipo de squelch activo
- J. Indicador Tx/Rx (transmisión/recepción)
- K. Indicador S/METER (nivel de señal recibida/transmitida)
- L. VOX activado
- M. **NC** - Supresión automática de ruido (ANC)

### Seleccionar banda CB

#### Procedimiento:

- Mantener presionados simultáneamente los botones **PTT** y **MODE** al encender la radio CB.
- La pantalla mostrará el estándar CB activo (consulta la tabla).
- Usa los botones ▲/▼ en el micrófono para seleccionar la banda deseada.
- Pulsa el botón **PTT** para confirmar.
- La pantalla mostrará la frecuencia correspondiente a la banda seleccionada.

#### Tabla de bandas de frecuencia

Código	País	Bandas disponibles
<b>I0</b>	Italia	40 CH AM/FM 4 W
<b>I2</b>	Italia	34 CH AM/FM 4 W
<b>de</b>	Alemania	40 CH AM 4 W + 80 CH FM 4 W
<b>In</b>	Internacional	27 CH FM 4 W
<b>EU</b>	Europa	40 CH AM/FM - 1 W AM / 4 W FM
<b>CE</b>	Europa	40 CH FM
<b>UK + I0</b>	Reino Unido	40 CH FM (frecuencias UK) + 40 CH AM/FM 4 W (I0)
<b>PL</b>	Polonia	40 CH AM/FM 4 W

**Nota.** en la banda UK, una pulsación corta del **botón AM/FM** no tiene efecto. Una pulsación larga permite cambiar de la banda UK a la banda I0, donde es posible seleccionar el modo AM o FM.

### Caractéristiques Principales

- Émetteur-récepteur multistandard avec microphone multifonction
- Écran graphique FSTN 1,85"
- Fréquence : 26.565-27.99125MHz (toutes les bandes CB européennes approuvées)
- Puissance de sortie : 4W
- Boutons de microphone rétroéclairés
- Balayage des canaux
- S/Meter en transmission et réception
- Rétroéclairage de l'écran réglable en 7 couleurs
- Squelch analogique réglable sur 10 niveaux
- Squelch numérique réglable sur 5 niveaux
- Double haut-parleur (émetteur-récepteur et microphone) sélectionnable
- Prise USB-C frontale (max 2A - 5V) pour la charge
- Atténuateur de réception (RF gain) réglable en AM et FM
- Accès rapide aux canaux d'urgence 9/19
- Bouton de contrôle du volume
- Beep du clavier
- Verrouillage du clavier
- Jack pour haut-parleur externe
- Jack pour fonction PA (public address)
- Fonction double affichage - dual watch (DW)
- Suppression automatique du bruit (ANC)
- Fonction VOX réglable sur 5 niveaux

### Description des touches

1. **Prise micro** ; Connexion pour le microphone multifonction
2. **Port USB-C** (max 2A - 5V) : Pour la recharge de l'appareil

### Panneau arrière

3. **Prise haut-parleur externe** (EXT-SP) : Permet de connecter un haut-parleur externe (le haut-parleur interne est désactivé)
4. **Prise fonction PA** (Public Address) : Permet de connecter un haut-parleur externe comme amplificateur audio
5. **Câble d'alimentation** (Rouge et Noir) avec prise allume-cigare
6. **Connecteur d'antenne** : Type SO239

### Microphone

7. **Écran LCD**
8. **Bouton MENU/PA. Appui court** : Accède au menu de la radio. Appuyez de nouveau pour faire défiler les différentes pages du menu. **Appui long** : Active/désactive la fonction PA
9. **Bouton 9/19\_LOCK. Appui court** : Bascule entre les canaux d'urgence 9, 19 et le canal en cours. **Appui long** : Active/désactive le verrouillage du clavier
10. **Bouton Dual Watch** (DW). **Appui court** : Permet de surveiller deux canaux simultanément
11. **Boutons ▲/▼**. Changement de canal ou navigation entre les options
12. **Bouton AM/FM. Appui court** : Change le mode d'émission (AM/FM)
13. **Bouton SQ** (Squelch). **Appui court** : Accède au réglage du niveau de Squelch, manuel et numérique. **Appui long** : Change le mode de Squelch entre manuel, numérique et ouverture du moniteur (MON)

14. **Bouton SCAN. Appui court :** Lance la recherche automatique des canaux et s'arrête sur un canal occupé
15. **Bouton Marche/Volume (PWR/VOL).** Tournez le bouton dans le sens des aiguilles d'une montre pour allumer l'appareil. Tournez dans le sens inverse jusqu'à entendre un "clac" pour éteindre l'appareil. Tournez dans un sens ou l'autre pour régler le volume
16. **Bouton PTT (Push-To-Talk).** **Maintenir enfoncé :** transmet sur le canal en cours. **Relâcher :** revient en mode réception

### Affichage (écran)

- A. Numéro du canal
- B. **EM** - Canal d'urgence (9/19) / SC - Balayage des canaux actif / DW - Dual Watch
- C. Bip Roger actif
- D. Verrouillage du clavier activé
- E. **RGF** - RF Gain (atténuation du signal)
- F. Fréquence utilisée
- G. Bande CB utilisée
- H. Mode AM/FM
- I. Indicateur du mode squelch
- J. Indicateur Tx/RX (émission/réception)
- K. Indicateur S/Mètre (puissance du signal en émission/réception)
- L. VOX actif
- M. **NC** - Réduction automatique du bruit (ANC)

### Modification du standard CB

- **Procédure :**
- Maintenir enfoncés simultanément les boutons PTT et AM/FM.
- L'afficheur indique le standard CB actuel (voir tableau).
- Utiliser les flèches ▲/▼ sur le microphone pour sélectionner la bande CB souhaitée.
- Appuyer sur le bouton PTT pour confirmer.
- L'afficheur affichera la fréquence correspondante à la bande CB sélectionnée.

### Tableau des bandes de fréquence

CODE	PAYS	Bandes disponibles
<b>I0</b>	ITALIE	40 CH AM/FM 4 Watt
<b>I2</b>	ITALIE	34 CH AM/FM 4 Watt
<b>DE</b>	ALLEMAGNE	40 CH AM 4 Watt + 80 CH FM 4 Watt
<b>IN</b>	INTERNATIONALE	27 CH FM 4 Watt
<b>EU</b>	EUROPE	40 CH AM/FM - 1 Watt AM / 4 Watt FM
<b>CE</b>	EUROPE	40 CH FM
<b>UK+I0</b>	ROYAUME UNI	40 CH FM (Fréquence UK) + 40 CH AM/FM 4 Watt
<b>PL</b>	POLOGNE	40 CH AM/FM 4 Watt

**Remarque :** sur la bande UK, un appui court sur le bouton AM/FM n'a aucun effet.

Un appui long permet de basculer de la bande UK vers la bande I0, où il devient alors possible de sélectionner le mode AM ou FM.

## PL

### Podstawowe cechy

- Radio multistandardowe z wielofunkcyjnym mikrofonem
- 1,85" wyświetlacz FSNT
- Częstotliwość: 26,565-27,99125 MHz (zakres wszystkich europejskich standardów)
- Moc wyjściowa: 4W
- Podświetlane przyciski w mikrofonie
- Skaner kanałów
- 5 metr przy dla nadawania i odbioru
- 7 kolorów podświetlenia wyświetlacza do wyboru
- Analogowa blokada szumów ustawiana na 10 poziomach
- Cyfrowa blokada szumów ustawiana na 5 poziomach
- 2 głośniki do wyboru (radio i mikrofon)
- Przednie gniazdo USB-C do ładowania (maks. 2A - 5V)
- Regulowana czułość odbiornika dla AM i FM
- Szybki dostęp do kanałów specjalnych 9-19
- Pokrętko regulacji głośności
- Dźwięk potwierdzający użycie przycisków
- Blokada klawiatury
- Gniazdo zewnętrznego głośnika
- Funkcja megafonu PA
- Jednoczesny nasłuch dwóch kanałów
- Automatyczna redukcja zakłóceń (ANC)
- VOX regulowany na 5 poziomach

### Elementy sterowania i obsługi

#### Radio

1. **Gniazdo mikrofonowe:** podłącz wielofunkcyjny mikrofon
2. **USB-C** (maks. 2A - 5V) do ładowania urządzeń

#### Panel tylny

3. **Gniazdo zewnętrznego głośnika** (EXT-SP). Pozwala podłączyć zewnętrzny głośnik
4. (wewnętrzny zostaje automatycznie czasowo wyciszony)
5. **Gniazdo głośnika PA** (megafonu). Pozwala podłączyć zewnętrzny głośnik jak do wzmacniacza audio
6. **Przewód zasilający** (czerwony i czarny) z wtykiem do zapalniczki
7. **Gniazdo antenowe typu SO239**

#### Mikrofon

8. **Wyświetlacz LCD**
9. **Przycisk MENU/PA. Krótkie wciśnięcie:** dostęp do menu radia. Kolejne wciśnięcia przewijają strony menu. **Długie wciśnięcie:** włączenie/wyłączenie funkcji PA
10. **Przycisk 9/19\_Lock. Krótkie wciśnięcie:** Cyklicznie przełącza między kanałem 9,19 i aktualnie używanym. **Długie wciśnięcie:** włączenie/wyłączenie blokady klawiatury
11. **Przycisk jednoczesnego nasłuchu dwóch kanałów** (DW). Krótkie wciśnięcie: włącza jednoczesny nasłuch dwóch kanałów
12. **Strzałki ▲/▼:** Zmiana kanałów lub nawigacja między opcjami.
13. **Przycisk AM/FM** (AM/FM). **Krótkie wciśnięcie:** Zmienia rodzaj emisji (AM/FM)
14. **Przycisk SQ** (squelch). **Krótkie wciśnięcie:** dostęp do regulacji poziomów blokady zarówno cyfrowej jak i ręcznej. **Długie wciśnięcie:** zmiana między blokadą manualną, cyfrową i otwartą (MON)

15. **Przycisk SCAN.** Krótkie wciśnięcie: Start szybkiego przesłuchu kanałów i zatrzymania na pierwszym zajęтым
16. **Pokrętko włączanie/głośność (PWR/VOL).** Przekręć w prawo, żeby włączyć urządzenie. Przekręć w lewo aż do usłyszania kliknięcia, aby je wyłączyć. Obracaj w lewo i prawo dla regulacji głośności
17. **Przycisk nadawania PTT.** Wciśnij i trzymaj; nadawanie na obecnie wybranym kanale. Zwolnij; powrotne przetęczenie na odbiór

### Wyświetlacz

- A. Numer kanału
- B. **EM** – kanał specjalny (8/19) / S.C. – aktywny skaner / DW – jednoczesny nasłuch 2 kanałów
- C. Aktywny Roger beep
- D. Aktywna blokada przycisków
- E. **RGF** – Czulość odbiornika (tłumienie sygnału)
- F. Częstotliwość pracy
- G. Używany standard CB
- H. Rodzaj emisji AM/FM
- I. Rodzaj blokady
- J. Wskaźnik TX/RX (nadawanie/odbiór)
- K. S metr (siła sygnału RX/TX)
- L. Aktywny VOX
- M. **NC** – automatyczna redukcja zakłóceń (ANC)

### Zmiana standardu CB

#### Procedura:

- Wciśnij i przytrzymaj jednocześnie przyciski nadawania **PTT** oraz **AM/FM**.
- Wyświetlacz pokaze aktualni używany standard (patrz tabela).
- Użyj strzałek ▲/▼ w mikrofonie dla zmiany standardu.
- Wciśnij dla potwierdzenia przycisk nadawania **PTT**
- Wyświetlacz pokaze nowo wybrany standard

#### Tabela standardów

Kod	Kraj	Dostępne ustawienie
<b>IO</b>	Włochy	40 kanałów AM/FM 4 waty
<b>I2</b>	Włochy	34 kanałów AM/FM 4 waty
<b>de</b>	Niemcy	40 kanałów AM 4 waty + 80 kanałów FM 4 waty
<b>In</b>	międzynarodowy	27 kanałów FM 4 waty
<b>EU</b>	Europa	40 kanałów AM/FM 1 wat AM / 4 waty FM
<b>CE</b>	Europa	40 kanałów FM 4 waty
<b>UK-IO</b>	Wielka Brytania	40 kanałów FM 4 (częstotliwości UK) + 40 kanałów AM/FM 4 waty (standard IO)
<b>PL</b>	Polska	40 kanałów AM/FM 4 waty

**Uwaga:** Jeżeli radio pracuje w standardzie UK, krótkie wciśnięcie przycisku **AM/FM** nie przyniesie żadnych efektów. Długie wciśnięcie pozwoli na zmianę standardu z UK na IO i dopiero na zmianę modulacji na AM lub FM.

## Caracteristici principale

- Transceiver multistandard cu microfon multifuncțional
- Display grafic FSTN de 1,85"
- Gama de frecvențe: 26.565 – 27.99125 MHz (acoperă toate benzile aprobate din UE)
- Putere de ieșire: 4W
- Butoane ale microfonului cu iluminare de fundal
- Scanare canale
- S/Meter pentru transmisie/recepție
- Iluminare de fundal a ecranului ajustabilă în 7 culori diferite
- Squelch analogic reglabil în 10 niveluri
- Squelch digital reglabil în 5 niveluri
- Difuzor dublu selectabil (transceiver și microfon)
- Port USB-C frontal pentru încărcare (max. 2A – 5V)
- Amplificare RF reglabil în modulile AM și FM
- Acces rapid la canalul de urgență 9/19
- Buton rotativ pentru controlul volumului
- Semnal sonor la apăsarea tastelor
- Blocare tastatură
- Mufă pentru difuzor extern
- Mufă pentru funcția PA (adresare publică)
- Funcție Dual Watch
- Anulare automată a zgomotului (ANC)
- Funcție VOX reglabilă în 5 niveluri diferite

## Descrierea comenzilor

### Radio

1. **Mufă microfon** – Conector pentru microfonul multifuncțional
2. **Port USB-C** (max. 2A – 5V) – Pentru încărcarea dispozitivului

### Panou spate

3. **Mufă pentru difuzor extern** (EXT-SP) – Permite conectarea unui difuzor extern (difuzorul intern este dezactivat)
4. **Mufă funcție PA** (adresare publică) – Permite conectarea unui difuzor extern pentru utilizare ca amplificator audio
5. **Cablu de alimentare** (Roșu și Negru) cu mufă pentru brichetă auto
6. **Conector antenă: tip SO239**

### Microfon

7. **Ecran LCD**
8. **Buton MENU/PA. Apăsare scurtă:** accesează meniul radioului. Apăsări succesive permit navigarea prin diferitele pagini ale meniului. **Apăsare lungă:** activează/dezactivează funcția PA (adresare publică)
9. **Buton 9/19\_LOCK. Apăsare scurtă:** comută între canalele de urgență 9, 19 și canalul curent. **Apăsare lungă:** activează/dezactivează blocarea tastaturii
10. **Buton ceas dual (DW). Apăsare scurtă:** monitorizează simultan două canale.
11. **Săgeți ▲/▼.** Schimbă canalul sau navighează între opțiuni.
12. **Buton AM/FM (AM/FM). Apăsare scurtă:** schimbă modul de emisie (AM/FM).
13. **Buton SQ (squelch). Apăsare scurtă:** accesează reglajul nivelului de squelch, atât manual, cât și digital. **Apăsare lungă:** schimbă modul de squelch între manual, digital și monitor deschis (MON).

14. **Buton SCAN. Apăsare scurtă:** pornește scanarea automată a canalelor și se oprește pe canalul ocupat.
15. **Buton/rotiță de Pornire/Volum (PWR/VOL).** Rotește în sensul acelor de ceasornic pentru a porni dispozitivul. Rotește în sens invers acelor de ceasornic până auzi un „clic” pentru a opri dispozitivul. Rotește în orice sens pentru a regla volumul.
16. **Buton PTT (Push-To-Talk). Ținut apăsat:** transmite pe canalul curent. **Eliberat:** revine în modul de recepție.

### Afișaj

- A. Numărul canalului
- B. **EM** – Canal de urgență (9/19) / SC – Scanare canal activă / DW – Monitorizare dublă
- C. Semnal sonor Roger Beep activ
- D. Blocare tastatură activă
- E. **RGF** – RF Gain (atenuarea semnalului)
- F. Frecvența de operare
- G. Banda CB utilizată
- H. Mod AM/FM
- I. Indicator mod squelch
- J. Indicator TX/RX (transmitere/recepție)
- K. Indicator S/Meter (puterea semnalului în TX/RX)
- L. VOX activ
- M. **NC** – Anulare automată a zgomotului (ANC)Modificare standard CB

### Modificare standard CB

#### Procedură:

- Afișajul arată standardul CB curent (vezi tabelul).
- Folosește săgețile ▲/▼; de pe microfon pentru a selecta banda CB dorită. Apasă butonul PTT pentru a confirma.
- Afișajul va arăta frecvența corespunzătoare pentru banda CB selectată.

#### Grafic al benzilor de frecvență

Cod	Țara	Bandă disponibilă
<b>I0</b>	Italy	40 CH AM/FM 4 Watt
<b>I2</b>	Italy	34 CH AM/FM 4 Watt
<b>de</b>	Germany	40 CH AM 4 Watt + 80 CH FM 4 Watt
<b>In</b>	International	27 CH FM 4 Watt
<b>EU</b>	Europe	40 CH AM/FM – 1 Watt AM / 4 Watt FM
<b>CE</b>	Europe	40 CH FM
<b>UK-I0</b>	United Kingdom	40 CH FM (UK frequencies) + 40 CH AM/FM 4 Watt (I0 band)
<b>PL</b>	Poland	40 CH AM/FM 4 Watt

**Notă:** În banda UK, o apăsare scurtă a **butonului AM/FM** nu are niciun efect. O apăsare lungă permite comutarea de la banda UK la banda I0, unde este apoi posibilă selectarea modului AM sau FM.

FREQUENCY RANGE  
FREQUENZA  
FREQUENZ BEREICH  
FRECUENCIA

**26.565-27.99125/26.965-27.405 MHz**

OUTPUT POWER  
POTENZA D'USCITA  
AUSGANGSLEISTUNG  
POTENCIA DE SALIDA

**4W**

FRÉQUENCE  
ZAKRES CZĘSTOTLIWOŚCI  
INTERVAL DE FRECVENȚĂ

PUISSANCE DE SORTIE  
MOC WYJŚCIOWA  
PUTERE DE IEȘIRE

Per scaricare il manuale completo e per informazioni sulla garanzia visitate il sito **midlandeurope.com**

To download the complete user manual and for information about the warranty please visit **midlandeurope.com**

Zum Herunterladen der gesamten Anleitung und allen Informationen über die Garantie der Artikel, besuchen Sie bitte unsere **midlandeurope.com**

Para descargar el manual completo y mayor información sobre la garantía, visite la web **midlandeurope.com**

Pour télécharger le manuel d'utilisation complet et des informations sur la garantie, s'il vous plaît visitez le site **midlandeurope.com**

Kompletna instrukcja obsługi i informacje o gwarancji dostępne są na **midlandeurope.com**

Pentru a descărca manualul de utilizare complet și pentru informații despre garanție, vizitați **midlandeurope.com**

Prodotto da/Produced by/Hergestellt von/Producido por/Produit par/Wyprodukowany przez/Produces de: **MIDLAND EUROPE srl** Via R. Sevardi 7, 42124 Mancasale - Reggio Emilia - Italy.

Prima dell'uso leggere attentamente le istruzioni. Read the instructions carefully before installation and use. Vor Benutzung Bedienungsanleitung beachten. Antes de utilizar, lea atentamente el manual de uso. Avant l'utilisation, lire les instructions. Przed użyciem przeczytaj uważnie instrukcję. Citiți cu atenție instrucțiunile înainte de instalare și utilizare.



MIDLAND CONTRIBUISCE A  
RIDURRE LO SPRECO DI CARTA  
MIDLAND CONTRIBUTES TO  
REDUCE THE WASTE OF PAPER