

Jelen magyar nyelvű használati útmutató gépi fordítással létrehozott szöveget tartalmaz. Fordítási hibák esetén a gyártó angol nyelvű használati útmutatójában szereplő adatok a mérvadók!

## **Az útmutatóról**

A dokumentum tartalma tájékoztató jellegű, és előzetes értesítés nélkül változhat. Minden erőfeszítést megtettünk annak érdekében, hogy ez a felhasználói kézikönyv pontos és teljes legyen. Az esetlegesen előforduló hibákért és kihagyásokért azonban nem vállalunk felelősséget. A gyártó fenntartja a jogot a műszaki specifikációk előzetes értesítés nélküli megváltoztatására.

## **Fő jellemzők:**

- FULL HD kamera
- DVR és akciókamera
- Felbontás: 720p / HD 720p
- IP65 besorolás
- Ciklusfelvétel
- Fotó: 2MP
- Videó: 27fps 1080p
- Széles látószög 120°

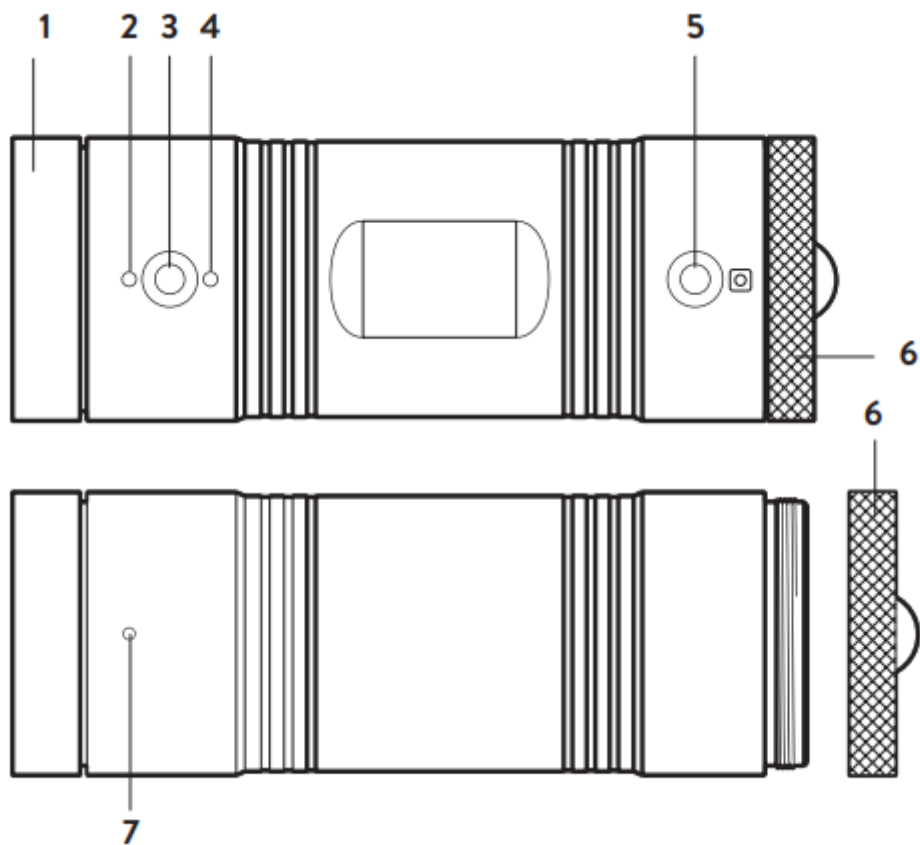
## **Figyelmeztetések**

Ez a kézikönyv tartalmazza a készülék használatának részleteit, működését, műszaki adatait és óvintézkedéseit. Javasoljuk, hogy a kamera használata előtt figyelmesen olvassa el, és őrizze meg a jövőre nézve. Bízunk benne, hogy ez a DVR hosszú ideig megfelel majd az Ön igényeinek!

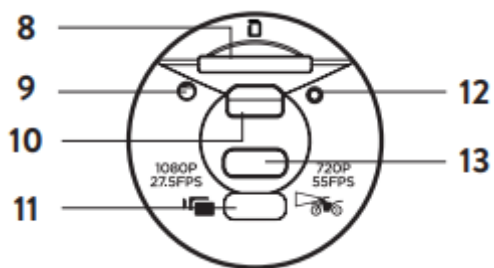
**A kamera nem megfelelő felszerelése és helytelen használata a felhasználó személyi sérüléséhez és a járműben keletkező károkhoz vezethet. Ezért javasoljuk, hogy a készülék felszerelése során a lehető legnagyobb figyelmet fordítsa, és rendszeresen ellenőrizze, hogy a rögzítő tartók épek és megfelelően rögzítve vannak-e.**

- Ne próbálja meg kinyitni a burkolatot és megjavítani: ez a garancia érvényét veszti. Ha problémákat tapasztal, forduljon a szakszervizhez javítás céljából.
- A legjobb minőségű videókhoz a lencsének tisztának kell lennie. A fényképezőgép és a lencse tisztításához ne használjon izgalmas vegyi anyagokat vagy tisztító oldószerket, hanem csak nedves, puha ruhát.
- Élettartama végén ne dobja ki a fényképezőgépet véletlenszerűen, és ne dobja a tűzbe, mert felrobbanhat.
- A vállalat NEM vállal felelősséget a működés közbeni adatvesztésért/tartalomvesztésért.

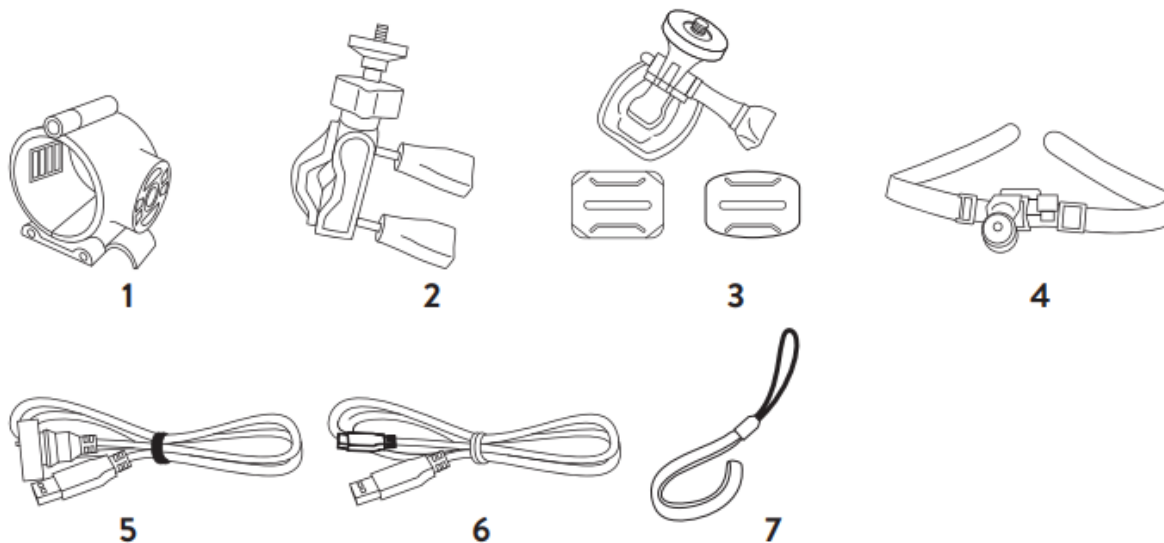
## **Az ellenőrzések leírása**



1. Objektív
2. Kék LED: bekapcsolva
3. ON/REC gomb
4. Piros LED: felvétel
5. Fotóellenőrzés
6. Csavaros kupak
7. Mikrofon
8. MicroSD foglalat
9. Újratöltés LED
- 10.Recharge csatlakozó
11. Üzem mód-választó
12. Reset
13. Felbontásválasztó



## Mi van a boxszban



1. Rögzítés
2. Kormányrúd rögzítés
3. Ragasztótartó (lapos és íves) Go-Pro adapterrel
4. Pántos rögzítés
5. Vízálló tápkábel
6. Kábel a PC-hez való csatlakozáshoz
7. Csuklósíj

## Akkumulátor feltöltés

A BIKE GUARDIAN feltölthető az USB-kábel megfelelő töltőhöz vagy PC-hez való csatlakoztatásával (mindkét, a csomagban mellékelte kábelt használhatja: a vízálló kábelt vagy a PC-hez való csatlakoztatásra alkalmasat) A kamera töltése közben a töltőcsatlakozó melletti VÖRÖS LED világít, majd a töltés befejeztével kialszik.

## A dátum és az idő beállítása

1. A programozási szoftver letöltéséhez kérjük, látogasson el a [www.midlandeurope.com](http://www.midlandeurope.com) weboldalra.
2. Csatlakoztassa az USB-kábelt a kamerához és a számítógéphez.

3. Nyissa meg a "Bike Guardian" szoftvert.

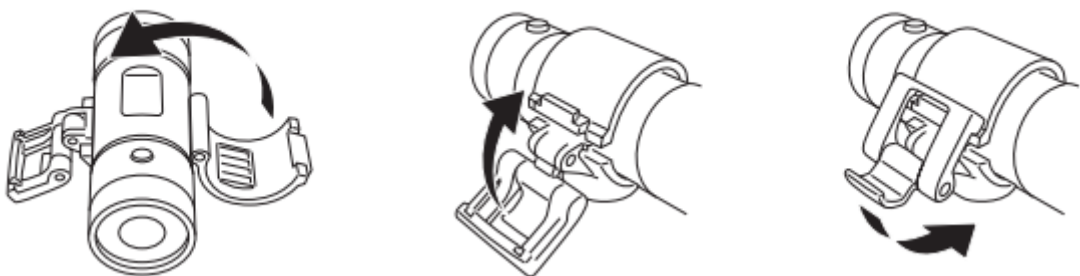


4. Nyomja meg a "Sync Date & Time" (Dátum és idő szinkronizálása) gombot a kameraidő frissítéséhez.

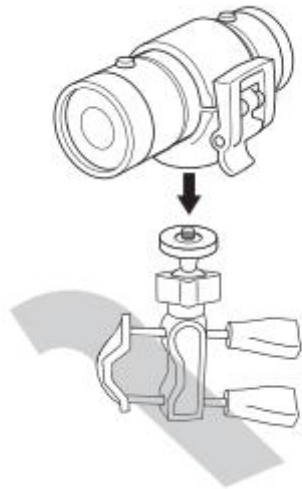
5. Amikor az adatok és az idő a jobb oldali üresen jelennek meg, a kamera leválasztható és kikapcsolható.

## A kamera rögzítése a kormányon

1. Rögzítse a kamerát a tartóra, ügyelve arra, hogy a kamera felső lapos része illeszkedjen a tartó bevágásához, majd zárja be az oldalsó kart.



2. Szerelje fel a kormányrögzítőt
3. Csavarozza a kamerát a tartóhoz



4. Csavarozza a vízálló kábelt a kamerához, és csatlakoztassa azt egy áramforráshoz. Figyelem: a vízálló állapot csak a kamerához rögzíthető csatlakozó esetében garantált. A másik végén lévő USB-csatlakozót úgy kell elhelyezni, hogy védve legyen az esővíztől.

#### Ragasztóanyag-támogatás

1. A ragasztótartó rögzítése előtt gondosan tisztítsa meg a felületet, ahol a ragasztó felhelyezésre kerül.

1. Rögzítse a kamerát a ragasztótartóhoz (sík vagy íves, a felülettől függően).

### Felvételi / működési módok

A fényképezőgép hátoldalán két, a felbontás és a működési mód beállítására alkalmas választó található.

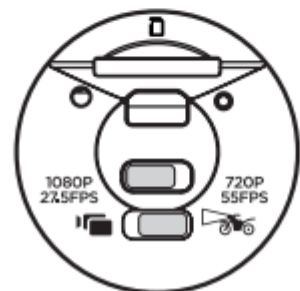
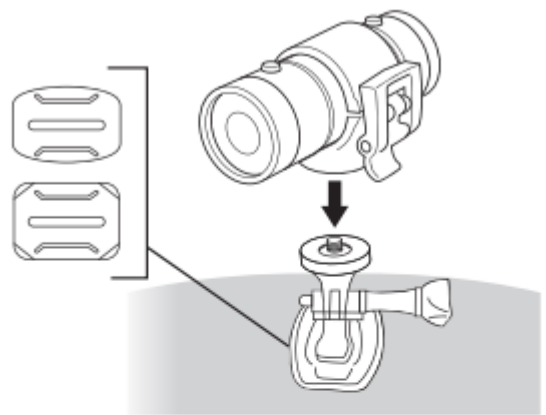
A BIKE GUARDIAN akár DVR-ként, akár akciókameraként is működhet.





DVR üzemmód: a kamera automatikusan megkezdí a felvételt, amikor bekapcsolja a készüléket, és leállítja a felvételt, amikor kikapcsolja a készüléket. Ha a microSD kártya megtelt, a BIKE GUARDIAN a régebbi fájlok törlésével folytatja a felvételt.



Actioncam mód: a kamera manuálisan indítja és állítja le a felvételt. Ha a microSD-kártya megtelt, a BIKE GUARDIAN leállítja a felvételt. Az alábbi táblázat összefoglalja a két különböző üzemmódot:



	<b>Start/Stop</b>	<b>Felvétel</b>
--	-------------------	-----------------

 <b>DVR üzemmód</b>	A felvétel indítása/leállítása a motorkerékpár be- és kikapcsolásakor	Hurokfelvétel: ha a memória megtelt, a legrégebbi fájlok felülíródnak.
 <b>Actioncam mód</b>	A felvétel manuálisan indul/leáll	A felvétel leáll, ha a memória megtelt

Mindkét módban a kamera a felvételeket 5 perces fájlokra osztja.

A másik választóval a felbontást lehet kiválasztani:

- FullHD 1080p@27fps
- HD 720p@55fps

A táblázat a memória élettartamát mutatja a kiválasztott felbontástól és a memóriakapacitástól függően.

<b>Kapacitás</b>	<b>1080p felbontás</b>	<b>720p felbontás</b>
8GB	70 perc	90 perc
16GB	140 perc	180 perc
32GB	280 perc	360 perc
64GB	560 perc	720 perc
128 GB	1120 perc	1440 perc

Javasoljuk, hogy 2 hetente formázza a micro SD-kártyát.

## Micro SD

1. Javasoljuk, hogy a micro SD-kártyát a kezdeti használat előtt formázza meg, különben az adatok elveszhetnek.
2. Helyezze be az SD-kártyát, amikor a fényképezőgép ki van kapcsolva.
3. A fényképezőgép bekapcsolásához nyomja meg az ON/REC gombot 3 másodpercig. A kék led világítani fog, és a BIKE GUARDIAN 3 alkalommal rezegni fog.
4. Az SD-kártya formázásához tartsa lenyomva a Photo vezérlőt körülbelül 15 másodpercig. A piros led villogni fog a formázás közben, és a fényképezőgép rezegni fog a folyamat elején és végén. A **BIKE GUARDIAN támogatja a 8 és 64 GB közötti micro SD kártyákat.**

**Megjegyzés1: osztályú vagy magasabb sebességű SD-kártyák használatát javasoljuk.**

**Megjegyzés2: Javasoljuk, hogy rendszeresen törölje az adatokat a memóriakártyáról.**

## Fotók

A Fotó gomb megnyomásával a fényképezőgép készenléti üzemmódban fényképeket készíthet, és képkockákat rögzíthet felvétel közben.

## Reset

Ha a kamera nem működik megfelelően vagy elakadt, javasoljuk, hogy kövesse az alábbi lépéseket: 1. Nyomja meg a kamera hátulján található "reset" gombot.

2. Vegye ki a micro SD kártyát a fényképezőgépből, és formázza meg egy PC-vel.

3. Helyezze be újra a micro SD kártyát a fényképezőgépbe, és formázza meg a fényképezőgépből (kapcsolja be a BIKE GUARDIAN-t, és tartsa lenyomva a Photo gombot kb. 15 másodpercig).

### **Műszaki specifikációk**

Felbontás	FullHD 1080p / HD 720p
Képkocka sebesség	1080p@27fps / 720p@55fps
Érzékelők	Sony IMX323 érzékelő 2M
Széles látószög	120°
Videó formátum	Mov
Vízálló	IP65
Tápegység	USB 5V DC
MicroSD	8-tól 64 GB-ig (4 GB vagy annál kisebb nem támogatott)
Akkumulátor	680 mAh (akár 120 percig)

Importőr: DND Telecom Center Kft.  
1089 Budapest, Elnök utca 1.  
www.dnd.hu Tel.: +36-1-459-8050