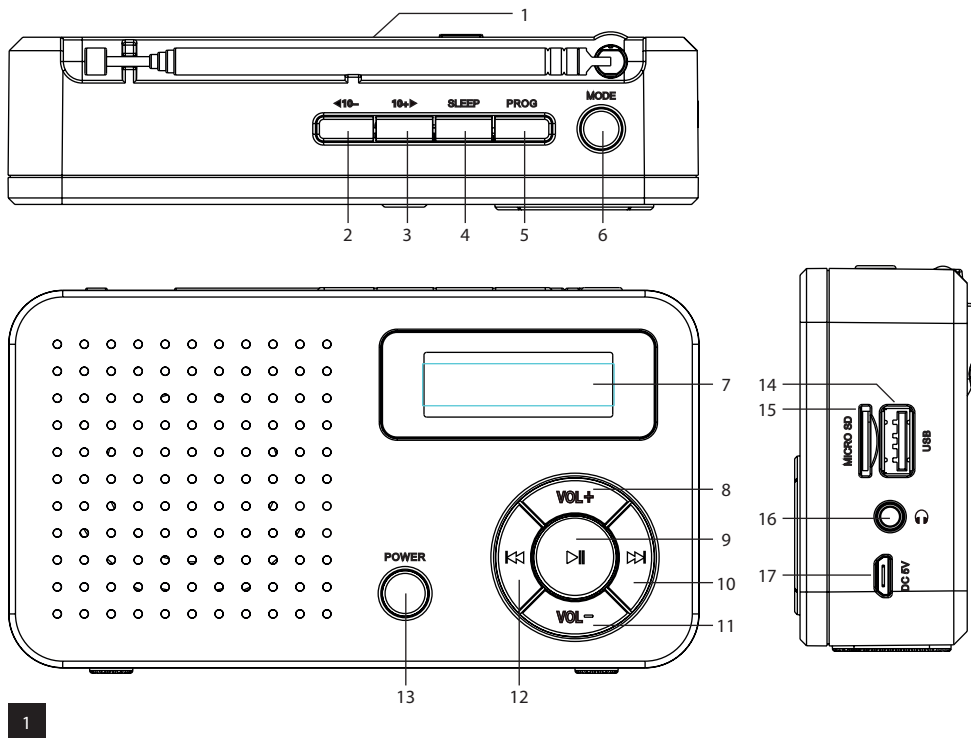


E0086 | EM-213

GB	USB Radio
CZ	USB Rádio
SK	USB Rádio
PL	USB Radio
HU	USB Radió
SI	USB Radio
RS HR BA ME	USB Radio
DE	USB Radio
UA	USB Радіо
RO	USB Radio
LT	USB Radijas
LV	USB Radio
EE	USB Raadio
BG	USB Радио






1

GB | USB Radio

Safety Instructions and Warnings

The product is designed to serve reliably for many years if used properly.

- Read the user manual thoroughly before use.
- Do not place the product in locations prone to vibration and shocks – these may cause damage.
- Do not place any open flame sources on the product, e.g. a lit candle, etc.
- To clean the product, use a slightly moistened soft cloth. Do not use solvents or cleaning agents - they could scratch the plastic parts and cause corrosion of the electric circuits.
- In the event of damage or defect of the product, do not perform any repairs by yourself. Have it repaired by the retailer you bought it from.
- This device is not intended for use by persons (including children) whose physical, sensory or mental disability or whose lack of experience or knowledge prevents them from using it safely. Such persons should be instructed in how to use the device and should be supervised by a person responsible for their safety.

 Do not dispose with domestic waste. Use special collection points for sorted waste. Contact local authorities for information about collection points. If the electron-

ic devices would be disposed on landfill, dangerous substances may reach groundwater and subsequently food chain, where it could affect human health.

EMOS spol. s r. o. declares that the E0086 is in compliance with the essential requirements and other relevant provisions of Directive. The device can be freely operated in the EU. The Declaration of Conformity can be found at <http://www.emos.eu/download>.

Box Contents

- FM radio
- BL-5C battery

Device Description

Portable FM radio with PLL tuner and multi-media player from USB and micro SD storage devices.

Button description (fig. 1):

1. Telescopic antenna
2. 10-/- tuning
3. 10+ /+ tuning
4. SLEEP/Sleep timer
5. PROG/Presets
6. MODE/Mode switching
7. Screen

8. Vol+ /+ volume
9. Play/Pause
10. Next/fast forward
11. Vol- /- volume
12. Previous/rewind
13. ON/OFF / Turn on/off
14. USB connector
15. MICRO SD connector
16. Headphone outlet
17. USB MICRO-B charging connector

Installation

Recharging the Battery

Connect the radio via cable to a USB port or charging adapter (not included). Recharge time is approximately 2 hours. While the battery is charging, a charging indicator will be flashing on the screen. Do not use a charging adapter to charge the battery for longer than 24 hours.

Warning

If you have not been using the device for a longer period of time, the rechargeable battery might be fully drained and may be in „sleep mode“. This is typical for all rechargeable batteries. When first recharging the battery, we recommend charging for at least 5, but no more than 24 hours.

Radio Controls

Pressing and holding the ON / OFF button (13) for 3 seconds turns on the radio. Select the FM radio band by pressing the MODE button (6) one or more times. The screen shows the frequency of the radio station. To select a radio station, use the - (2) or + (3) tuning buttons. Set volume using the Vol- (11) and Vol+ (8) buttons. Press and hold the ON / OFF button (13) for 3 seconds to turn the radio off.

Using Headphones

Headphones (not included) can be connected via a 3.5 mm connector (16); the speaker will be disconnected. Avoid using the headphones at high volume to prevent damaging your hearing.

Tuning Radio Stations

Manual Tuning

To manually tune a frequency of choice, press the 10- (2) or 10+ (3) tuning button one or more times until you reach the correct frequency.

Automatic Tuning

To initiate automatic search for functions, press and hold the 10- (2) or 10+ (3) tuning button. The search will stop once a station is found.

Saving Station Presets

You can save up to 50 radio stations into the radio's memory. A saved preset can be erased from memory by overwriting it with a different frequency.

Automatic Preset Saving

To automatically find and save found stations under presets, press and hold the PROG button (5). The receiver will tune all available stations and save them under presets P01–P50. To switch between saved presets, use the Previous (12) and Next (10) buttons. You cannot change the order of automatically saved presets.

Manual Preset Saving

Tune in to the station of choice (see radio station tuning). Short-press the PROG button (5) to enter programming mode. Press the Previous (12) or Next (10) button to select the preset position where you want to save the tuned station. To save the preset, short press the PROG button (5).

To switch between saved presets, use the Previous (12) and Next (10) buttons.

Tips for Better Reception

If the signal from the transmitter is weak, extend the telescopic antenna. If the signal from the transmitter is too strong (local transmitter), shorten the antenna by partially sliding it back in.

Playing mp3 Files

The device is capable of playing mp3 files saved on a storage medium plugged into the USB slot or MICRO SD slot.

To play mp3 files, press the MODE button (6). After plugging in a storage medium, the mp3 files will begin playing automatically.

To switch between the stored mp3 files, use the Previous (12) and Next (10) buttons.

Holding the Previous (12) or Next (10) button activates fast-forwarding or rewinding.

To quickly skip between saved mp3 files, use the 10- (2) or 10+ (3) tuning buttons.

Sleep Timer

Press the SLEEP button repeatedly to select a time period after which the device turns off. The individual timer steps are 15/30/45/60/75/90 minutes.

Technical Specifications

Tuner frequency: FM 88–108 MHz

mp3 player decoder range: 8–320 Kbps

Speaker: 50 mm / 4 Ω / 3 W

Power supply: 5 V (micro USB)

Battery: DC Li-ion 3.7 V 400 mAh

Output power: 3 W (max.)

Inlets: micro SD / USB host / micro B USB 5 V DC

Outlet: 3.5 mm audio port

Dimensions: 125 × 30 × 70 mm

Weight: 200 g

CZ | USB Rádio

Bezpečnostní pokyny a upozornění

Výrobek je navržen tak, aby při vhodném zacházení spolehlivě sloužil řadu let.

- Před použitím si pozorně přečtěte uživatelský manuál.
- Neumísťujte výrobek do míst náchylných k vibracím a otřesům – mohou způsobit jeho poškození.

- Neumísťujte na výrobek žádné zdroje otevřeného ohně, např. zapálenou svíčku apod.
- K čištění používejte mírně navlhčený jemný hadřík. Nepoužívejte rozpouštědla ani čisticí přípravky – mohou by poškrábat plastové části a narušit elektrické obvody.

- Při poškození nebo vadě výrobku neprovádějte žádné opravy sami. Předějte jej k opravě prodejci, kde jste jej zakoupili.
- Tento přístroj není určen pro používání osobami (včetně dětí), jimž fyzická, smyslová nebo mentální neschopnost či nedostatek zkušeností a znalostí zabraňuje v bezpečném používání přístroje, pokud na ně nebude dohlíženo nebo pokud nebyly instrouovány ohledně použití tohoto přístroje osobou zodpovědnou za jejich bezpečnost.



Nevyhazujte elektrické spotřebiče jako netříděný komunální odpad, použijte sběrná místa tříděného odpadu. Pro aktuální informace o sběrných místech kontaktujte místní úřady. Pokud jsou elektrické spotřebiče uloženy na skládkách odpadků, nebezpečné látky mohou prosakovat do podzemní vody a dostat se do potravního řetězce a poškodovat vaše zdraví.

EMOS spol. s r. o. prohlašuje, že E0086 je ve shodě se základními požadavky a dalšími příslušnými ustanoveními směrnice. Zařízení lze volně provozovat v EU. Prohlášení o shodě lze najít na webových stránkách <http://www.emos.eu/download>. Zařízení lze provozovat na základě všeobecného oprávnění č. VO-R/10/01.2019-1

Obsah balení

- FM rádio
- Baterie BL-5C

Popis zařízení

Přenosné FM rádio s PLL tunerem a přehrávačem multimediálních souborů z USB a mikro SD.

Popis tlačítek (obr. 1):

1. Teleskopická anténa
2. 10-/ladění -
3. 10+/ladění +
4. SLEEP/Časovač vypnutí
5. PROG/Předvolby
6. MODE/Přepínač módu
7. Displej
8. Vol+/Hlasitost+
9. Přehrát/Pozastavit
10. Další/rychloposuv vpřed
11. Vol-/Hlasitost -
12. Předchozí/rychloposuv vzad
13. ON/OFF/Zapnout, vypnout
14. USB konektor
15. MICRO SD konektor
16. Výstup pro sluchátka
17. USB MICRO-B nabíjecí konektor

Instalace

Nabíjení baterie

Propojte rádio kabelem s USB portem nebo nabíjecím adaptérem (není součástí dodávky). Doba nabíjení je přibližně 2 hodiny. Během nabíjení baterie bude na displeji blikat indikátor nabíjení. Nenabíjejte baterii napájecím adaptérem déle než 24 hodin.

Upozornění

Pokud jste přístroj delší dobu nepoužívali, může být dobíjecí baterie zcela vybitá a může se nacházet v tzv. „pohotovostním režimu“. Toto je charakteristická vlastnost všech dobíjecích baterií. Při prvním dobíjení baterie doporučujeme nabíjet po dobu minimálně 5 hodin, avšak maximálně 24 hodin.

Ovládání rádia

Stisknutím tlačítka ON/OFF (13) na 3 sekundy zapnete rádio. Jedním nebo vícenásobným stisknutím tlačítka MODE (6) vyberte FM rádiové pásmo. Na displeji je zobrazen kmitočet rozhlasové stanice. Pro výběr rozhlasové stanice použijte tlačítka Ladění- (2) nebo Ladění+ (3). Nastavte hlasitost tlačítky Vol- (11) a Vol+ (8). Stiskněte tlačítko ON/OFF (13) na 3 sekundy pro vypnutí.

Použití sluchátek

Sluchátka (nejsou součástí dodávky) můžete připojit konektoru 3,5 mm (16), reproduktor je poté odpojen. Vyhněte se poslechu sluchátek při vysokých úrovních hlasitosti, aby nedošlo k poškození sluchu.

Ladění rádiových stanic

Ruční ladění

Pro manuální naladění požadované frekvence stiskněte jednou nebo víckrát tlačítko ladění 10- (2) nebo 10+ (3), dokud nenaleznete požadovanou frekvenci.

Automatické ladění

Pro spuštění automatického vyhledávání stanic stiskněte a podržte tlačítko ladění 10- (2) nebo 10+ (3). Vyhledávání se zastaví na první nalezené stanici.

Uložení předvoleb naladěných stanic

Do paměti rádia můžete uložit až 50 rozhlasových stanic. Uloženou předvolbu lze z paměti odstranit tím, že na její místo uložíte jinou frekvenci.

Automatické uložení předvoleb

Pro automatické vyhledání a uložení nalezených stanic pod předvolby stiskněte a podržte tlačítko PROG (5). Přijímač naladí všechny dostupné stanice a uloží je pod předvolby P01-P50. Pro procházení mezi uloženými předvolbami použijte tlačítka Předchozí (12) a Další (10). Měnit pořadí automaticky uložených předvoleb není možné.

Manuální uložení předvoleb

Naladte požadovanou stanici (viz ladění rádiových stanic). Stiskněte krátce tlačítko PROG (5) pro vstup do programovacího režimu.

Stisknutím tlačítka Předchozí (12), nebo Další (10) vyberte požadovanou předvolbu na kterou chcete uložit naladěnou rozhlasovou stanici. Pro uložení zvolené předvolby stiskněte krátce tlačítko PROG (5).

Pro procházení mezi uloženými předvolbami použijte tlačítka Předchozí (12) a Další (10).

Tipy pro lepší příjem

Pokud je signál z vysílače nedostačující, vysuňte teleskopickou anténu. Pokud je signál z vysílače příliš silný (místní vysílač), zkratke anténu jejím částečným zasunutím.

Přehrávání multimediálních souborů mp3

Přístroj je vybaven funkcí přehrávání souborů mp3, které jsou uloženy na paměťovém médiu zasunutém v konektoru USB, nebo ve slotu pro kartu MICRO SD.

Pro spuštění přehrávání mp3 souborů stiskněte tlačítko MODE (6). Po vložení záznamového média se spustí přehrávání souborů mp3 automaticky.

Pro procházení mezi uloženými mp3 soubory použijte tlačítka Předchozí (12) a Další (10).

Přidržením tlačítka Předchozí (12), nebo Další (10) aktivujete rychloposuv vpřed, nebo vzad.

Pro rychlé přeskocení mezi uloženými mp3 soubory použijte tlačítka ladění 10- (2) nebo 10+ (3)

Časovač vypnutí

Opakovaným stisknutím tlačítka SLEEP vyberte čas, po jehož uplynutí dojde k vypnutí přístroje. Jednotlivé kroky časovače jsou 15/30/45/60/75/90 minut.

Technická specifikace

Frekvence tuneru: FM 88–108 MHz

Rozsah dekodéru mp3 přehrávače: 8–320 Kbps

Reproduktor: 50 mm / 4 Ω / 3 W

Napájení: 5 V (micro USB)

Baterie: DC Li-ion 3,7 V 400 mAh

Výstupní výkon: 3 W (max.)

Vstupy: micro SD / USB host / mikro B USB 5 V DC

Výstup: 3,5 mm audio výstup

Rozměry: 125 × 30 × 70 mm

Hmotnost: 200 g

SK | USB Rádio

Bezpečnostné pokyny a upozornenia

Výrobok je navrhnutý tak, aby pri vhodnom zaobchádzaní spoľahlivo slúžil niekoľko rokov.

- Pred použitím si pozorne prečítajte užívateľský manuál. (návod)
- Neumiestňujte výrobok do miest náchylných k vibráciám a otrasom - môžu spôsobiť jeho poškodenie.
- Neumiestňujte na výrobok žiadne zdroje otvoreného ohňa, napr. zapálenú sviečku a pod.
- Na čistenie používajte mierne navlhčenú jemnú handričku. Nepoužívajte rozpúšťadlá ani čistiace prípravky - mohli by poškriabať plastové časti a narušiť elektrické obvody.
- Pri poškodení alebo vade výrobku nerobte žiadne opravy sami. Odovzdajte ho na opravu predajcovi, kde ste ho zakúpili.
- Tento prístroj nie je určený pre používanie osobami (vrátane detí), ktorým fyzická, zmyslová alebo mentálna neschopnosť či nedostatok skúseností a znalostí zabraňuje v bezpečnom používaní prístroja, pokiaľ na ne nebude dohliadané alebo pokiaľ neboli inštruované ohľadne použitia tohto prístroja osobou zodpovednou za ich bezpečnosť.



Nevyhadzujte elektrické spotrebiče ako netriedený komunálny odpad, použite zberné miesta triedeného odpadu. Pre aktuálne informácie o zberných miestach kontaktujte miestne úrady. Pokiaľ sú elektrické spotrebiče uložené na skládkach odpadkov, nebezpečné látky môžu presakovať do podzemnej vody a dostať sa do potravinového reťazca a poškodzovať vaše zdravie.

EMOS spol. s r. o. prehlasuje, že E0086 je v zhode so základnými požiadavkami a ďalšími príslušnými ustanoveniami smernice. Zariadenie je možné voľne prevádzkovať v EÚ. Prehlásenie o zhode možno nájsť na webových stránkach <http://www.emos.eu/download>.

Obsah balenia

- FM rádio
- Batéria BL-5C

Popis zariadenia

Preносné FM rádio s PLL tunerom a prehrávačom multimediálnych súborov z USB a mikro SD.

Popis tlačidiel (obr. 1):

1. Teleskopická anténa
2. 10-/ladenie -
3. 10+/ladenie +
4. SLEEP/Časovač vypnutia
5. PROG/Predvolby
6. MODE/Prepínač módu

7. Displej
8. Vol+/Hlasitosť +
9. Prehrať/Pozastaviť
10. Ďalšie/rychly posun vpred
11. Vol-/Hlasitosť-
12. Predchádzajúce/rychly posun vzad
13. ON/OFF/Zapnúť, vypnúť
14. USB konektor
15. MICRO SD konektor
16. Výstup pre slúchadlá
17. USB MICRO-B nabíjací konektor

Inštalácia

Nabíjanie batérie

Prepojte rádio káblom s USB portom, alebo nabíjacím adaptérom (nie je súčasťou dodávky). Doba nabíjania je približne 2 hodiny. Počas nabíjania batérie bude na displeji blikať indikátor nabíjania. Nenabíjajte batériu napájacím adaptérom dlhšie ako 24 hodín.

Upozornenie

Ak ste prístroj dlhšiu dobu nepoužívali, môže byť dobíjacia batéria úplne vybitá a môže sa nachádzať v tzv. „pohotovostnom režime“. Toto je charakteristická vlastnosť všetkých dobíjajúcich batérií. Pri prvom dobíjaní batérie odporúčame nabíjať po dobu minimálne 5 hodín, avšak maximálne 24 hodín.

Ovládanie rádia

Stlačením tlačidla ON/OFF (13) na 3 sekundy zapnete rádio. Jedným alebo viacnásobným stlačením tlačidla MODE (6) vyberte FM rádiové pásmo. Na displeji je zobrazený kmitočet rozhlasovej stanice. Pre výber rozhlasovej stanice použite tlačidlá

Ladenie- (2) alebo Ladenie+ (3). Nastavte hlasitosť tlačidlami Vol- (11) a Vol+ (8). Stlačte tlačidlo ON / OFF (13) na 3 sekundy pre vypnutie.

Použitie slúchadiel

Slúchadlá (nie sú súčasťou dodávky) môžete pripojiť pomocou konektora 3,5 mm (16), reproduktor je potom odpojený. Vyhnite sa počúvaniu slúchadiel pri vysokých úrovniach hlasitosti, aby nedošlo k poškodeniu sluchu.

Ladenie rádiových staníc

Ručné ladenie

Pre manuálne naladenie požadovanej frekvencie stlačte raz alebo viackrát tlačidlo Ladenie 10- (2) alebo 10+ (3), kým nenájdete požadovanú stanicu.

Automatické ladenie

Pre spustenie automatického vyhľadávania staníc stlačte a podržte tlačidlo Ladenie 10- (2) alebo 10+ (3). Vyhľadávanie sa zastaví na prvej nájdenej stanici.

Ułożenie predvolieb naladených staníc

Do pamäti rádia môžete uložiť až 50 rozhlasových staníc. Uloženú predvolbu možno z pamäte odstrániť tým, že na jej miesto uložíte inú frekvenciu.

Automatické uloženie predvolieb

Pre automatické vyhľadanie a uloženie nájdených staníc pod predvolby stlačte a podržte tlačidlo PROG (5). Prijímač naladí všetky dostupné stanice a uloží ich pod predvolby P01-P50. Pre prechádzanie medzi uloženými predvolbami použite tlačidlá Predchádzajúce (12) a Ďalšie (10). Meniť poradie automaticky uložených predvolieb nie je možné.

Manuálne uloženie predvolieb

Naladte požadovanú stanicu (pozri ladenie rádiových staníc). Stlačte krátko tlačidlo PROG (5) pre vstup do programovacieho režimu.

Stlačením tlačidla Predchádzajúce (12), alebo Ďalšie (10) vyberte požadovanú predvolbu, na ktorú chcete uložiť naladenú rozhlasovú stanicu. Pre uloženie zvolenej predvolby stlačte krátko tlačidlo PROG (5).

Pre prechádzanie medzi uloženými predvolbami použite tlačidlá Predchádzajúce (12) a Ďalšie (10).

Tipy pre lepší príjem

Ak je signál z vysielača nedostačujúci, vysuňte teleskopickú anténu. Ak je signál z vysielača príliš silný (miestny vysielač), skráťte anténu jej čiastočným zasunutím.

Prehrávanie multimediálnych súborov mp3

Pristroj je vybavený funkciou prehrávania súborov mp3, ktoré sú uložené na pamäťovom médiu zasunutom v konektore USB alebo v slotu pre kartu MICRO SD.

Pre spustenie prehrávania mp3 súborov stlačte tlačidlo MODE (6). Po vložení záznamového média sa spustí prehrávanie súborov mp3 automaticky.

Pre prechádzanie medzi uloženými mp3 súbormi použite tlačidlá Predchádzajúce (12) a Ďalšie (10).

Pridržením tlačidla Predchádzajúce (12), alebo Ďalšie (10) aktivujete rýchly posun vpred, alebo vzad.

Na rýchle preskočenie medzi uloženými mp3 súbormi použite tlačidlá ladenia 10- (2) alebo 10+ (3).

Časovač vypnutia

Opakovaným stláčaním tlačidla SLEEP vyberte čas, po ktorého uplynutí dôjde k vypnutiu prístroja. Jednotlivé kroky časovača sú 15/30/45/60/75/90 minút.

Technická špecifikácia

Frekvencia tunera: FM 88–108 MHz

Rozsah dekodéra mp3 prehrávača: 8–320 Kbps

Reproduktor: 50 mm / 4 Ω / 3 W

Napájanie: 5 V (micro USB)

Batéria: DC Li-ion 3,7 V 400 mAh

Výstupný výkon: 3 W (max.)

Vstupy: micro SD / USB host / mikro B USB 5 V DC

Výstup: 3,5 mm audio výstup

Rozmery: 125 × 30 × 70 mm


Hmotnosť: 200 g

PL | USB Radio

Zalecenia bezpečnosti a uwagi

Wyrób jest zaprojektowany tak, aby przy właściwym obchodzeniu się z nim mógł służyć przez wiele lat.

- Przed uruchomieniem tego wyrobu prosimy uważnie przeczytać jego instrukcję użytkowania.
- Wyróbu nie umieszczamy w miejscach narażonych na wibracje i wstrząsy – mogą spowodować jego uszkodzenie.
- Na wyrobie nie ustawiamy żadnych źródeł otwartego ognia, na przykład zapalanej świeczki, itp.
- Do czyszczenia używamy lekko zwilżoną, delikatną ściereczkę. Nie korzystamy z rozpuszczalników, ani z preparatów do czyszczenia – mogą one podrapać plastikowe części i uszkodzić obwody elektroniczne.
- Przy uszkodzeniu albo wadzie wyrobu żadnych napraw nie wykonujemy we własnym zakresie. Wyrób przekazujemy do naprawy do sklepu, w którym został zakupiony.
- Tego urządzenia nie mogą obsługiwać osoby (łącznie z dziećmi), których predyspozycje fizyczne, umysłowe albo mentalne oraz brak wiedzy i doświadczenia nie pozwalają na bezpieczne korzystanie z urządzenia, jeżeli nie są one pod nadzorem lub nie zostały poinstruowane w zakresie korzystania z tego urządzenia przez osobę odpowiedzialną za ich bezpieczeństwo.

 Zgodnie z przepisami Ustawy o ZSEiE zabronione jest umieszczanie łącznie z innymi odpadami zużytego sprzętu oznakowanego symbolem przekreślonego kosza. Użytkownik, chcąc pozbyć się sprzętu elektronicznego i elektrycznego, jest zobowiązany do oddania go do punktu zbierania zużytego sprzętu. W sprzęcie nie znajdują się skład-

niki niebezpieczne, które mają szczególnie negatywny wpływ na środowisko i zdrowie ludzi.

EMOS spol. s r. o. oświadcza, że wyrób E0086 jest zgodny z wymaganiami podstawowymi i innymi, właściwymi postanowieniami dyrektywy. Urządzenie można bez ograniczeń użytkować w UE. Deklaracja zgodności znajduje się na stronach internetowych <http://www.emos.eu/download>.

Zawartość opakowania

- Radio FM
- Bateria BL-5C

Opis urządzenia

Przenośne radio FM z tunerem PLL i odtwarzaczem plików multimedialnych z USB i z kart mikro SD.

Opis przycisków (rys. 1):

1. Antena teleskopowa
2. 10-/strojenie –
3. 10+/strojenie +
4. SLEEP/Wyłączenie po czasie
5. PROG/Programowanie stacji
6. MODE/Przełącznik trybów
7. Wyświetlacz
8. Vol+/Głośność +
9. Odtwarzanie/Pauza
10. Następnny/szybkie przejście do przodu
11. Vol-/Głośność –
12. Poprzedni/szybkie przejście do tyłu
13. ON/OFF/Włącz, wyłącz

14. Złącze USB
15. Gniazdo MICRO SD
16. Wyjście słuchawkowe
17. Złącze do ładowania USB MICRO-B

Instalacja

Ładowanie baterii

Radio podłączamy przewodem do portu USB albo do zasilacza (nie ma go w komplecie). Czas ładowania wynosi około 2 godzin. Podczas ładowania baterii na wyświetlaczu miga wskaźnik ładowania baterii. Baterii nie ładujemy dłużej za pomocą zasilacza, niż przez 24 godziny.

Ostrzeżenie

Jeżeli urządzenie nie było używane przez dłuższy czas, to bateria przystosowana do doładowywania może się zupełnie rozładować i może się znaleźć w tzw. „stanie gotowości”. To jest charakterystyczna cecha wszystkich baterii przystosowanych do doładowywania. Przy pierwszym ładowaniu zalecamy ładować baterię przez co najmniej 5 godzin, ale nie dłużej, niż 24 godziny.

Sterowanie radia

Naciskając przycisk ON / OFF (13) przez 3 sekundy włączamy radio. Jednym albo wielokrotnym naciśnięciem przycisku MODE (6) wybieramy pasmo radiowe FM. Na wyświetlaczu pojawia się częstotliwość stacji radiowej. Aby wybrać stację radiową korzystamy z przycisku Strojenie– (2) albo Strojenie+ (3). Głośność ustawiamy przyciskami Vol– (11) i Vol+ (8). Wyłączenie następuje po naciśnięciu przycisku ON / OFF (13) przez 3 sekundy.

Korzystanie ze słuchawek

Słuchawki (nie ma ich w komplecie) można podłączyć za pomocą złącza 3,5 mm (16), co automatycznie wyłącza głośnik. Unikamy korzystania ze słuchawek przy dużej głośności, aby nie doprowadzić do trwałego uszkodzenia słuchu.

Dostrajanie do stacji radiowych

Strojenie ręczne

Aby ręcznie dobrać się do wymaganej częstotliwości naciskamy raz albo kilka razy przycisk strojenia 10– (2) albo 10+ (3), aż nie uzyskamy odbioru wybranej częstotliwości.

Strojenie automatyczne

Aby włączyć automatyczne wyszukiwanie stacji, naciskamy i przytrzymujemy przycisk strojenia 10– (2) albo 10+ (3). Wyszukiwanie zatrzyma się na pierwszej odnalezionej stacji radiowej.

Zapisywanie zaprogramowanych stacji

Do pamięci radia można zapisać do 50 stacji radiowych. Zaprogramowaną stację usuwa się z pamięci tak, że na jej miejsce wpisuje się inną częstotliwość.

Automatyczne zapisywanie znalezionych stacji

Aby automatycznie wyszukać i zapisać znalezione stacje, jako kolejne zaprogramowane stacje, naciskamy i przytrzymujemy przycisk PROG (5). Odbiornik dostroi się kolejno do wszystkich dostępnych stacji i zapisze je, jako zaprogramowane od P01–P50. Do przechodzenia pomiędzy zaprogramowanymi stacjami stosuje się przyciski Poprzednia (12) i Następna (10). Zmiana kolejności automatycznie zapisanych stacji nie jest możliwa.

Ręczne zapisywanie znalezionych stacji

Dostrajamy się do wybranej stacji (patrz dostrajanie do stacji radiowych).

Naciskamy krótko przycisk PROG (5), aby wejść do trybu programowania.

Naciśnięciem przycisku Poprzednia (12) albo Następna (10) wybieramy wymaganą pozycję, na której chcemy zapisać dostrojoną stację radiową. Aby zapisać zaprogramowaną stację, naciskamy krótko przycisk PROG (5).

Do przechodzenia pomiędzy zaprogramowanymi stacjami stosujemy przyciski Poprzednia (12) i Następna (10).

Rady do uzyskania lepszego odbioru

Jeżeli sygnał z nadajnika nie jest wystarczający, wysuwamy antenę teleskopową. Jeżeli sygnał z nadajnika jest zbyt silny (stacja lokalna), skracamy antenę przez jej częściowe wsunięcie.

Odtwarzanie multimedialnych plików MP3

Urządzenie jest wyposażone w funkcję odtwarzania plików MP3, które są zapisane na medium pamięci podłączonym do złącza USB albo na karcie MICRO SD włożonej do gniazda.

Aby uruchomić odtwarzanie plików MP3, naciskamy przycisk MODE (6). Po włożeniu nośnika pamięci, odtwarzanie plików MP3 włączy się automatycznie.

Do przechodzenia pomiędzy zapisanymi plikami MP3 stosujemy przyciski Poprzedni (12) i Następny (10).

Przytrzymując wciśnięty przycisk Poprzedni (12) albo Następny (10) uruchamiamy szybkie przechodzenie do przodu albo do tyłu.

Do szybkiego przeskakiwania między zapisanymi plikami MP3 korzystamy z przycisków strojenia 10– (2) albo 10+ (3).

Wyłączenie po czasie

Kilkakrotnie naciskając przycisk SLEEP wybieramy czas, po upływie którego nastąpi wyłączenie urządzenia. Poszczególne kroki timera to: 15/30/45/60/75/90 minut.

Specyfikacja techniczna

Częstotliwość tunera: FM 88–108 MHz

Zakres dekodera odtwarzacza MP3: 8–320 Kbps

Głośnik: 50 mm / 4 Ω / 3 W

Zasilanie: 5 V (micro USB)

Bateria: DC Li-ion 3,7 V 400 mAh

Moc wyjściowa: 3 W (maks.)

Wejścia: micro SD / USB host / mikro B USB 5 V DC

Wyjście: 3,5 mm wyjście audio

Wymiary: 125 × 30 × 70 mm

Ciężar: 200 g

Biztonsági utasítások és figyelmeztetések

A termék megfelelő használat esetén hosszú évekig hibátlanul működik.

- Használat előtt figyelmesen olvassa el a használati útmutatót.
- Ne helyezze a készüléket rezgésnek vagy rázkódásnak kitett helyre, mivel ezek károsíthatják a terméket.
- Ne helyezzen a készülékre nyílt lánggal járó tárgyakat (pl. égő gyertyát).
- A termék tisztításához használjon enyhén nedves, puha rongyot. Ne használjon oldószert vagy tisztítószert – ezek megkarcolhatják a műanyag részeket, és korróziót okozhatnak az elektromos áramkörökön.
- Károsodás vagy meghibásodás esetén ne végezze el önállóan a készülék javítását. Bízva a javítást arra a kereskedésre, ahol a készüléket vásárolta.
- A készüléket korlátozott fizikai, érzékszervi vagy mentális képességű személyek (beleértve a gyermekeket), illetve a készülék használatában nem gyakorlott, hozzá nem értő, ezért a készüléket biztonságosan használni nem tudó személyek felügyelet nélkül nem használhatják. Az ilyen személyeknek a készülék biztonságos használatát meg kell tanítani, és kizárólag felügyelet mellett használhatják azt.



Az elektromos készülékeket ne dobja a vegyes háztartási hulladék közé, használja a szelektív hulladékgyűjtő helyeket. A gyűjtőhelyekre vonatkozó aktuális információért forduljon a helyi hivatalokhoz. Ha az elektromos készülékek a hulladéktárolókba kerülnek, veszélyes anyagok szivároghatnak a talajvízbe, melyek így bejuthatnak a táplálékláncba és veszélyeztethetik az Ön egészségét és kényelmét.

Az EMOS spol. s r. o. kijelenti, hogy az E0086 megfelel az irányelv alapvető követelményeinek és egyéb vonatkozó rendelkezéseinek. A készülék az EU teljes területén használható. A megfelelőségi nyilatkozat letölthető az alábbi honlapról: <http://www.emos.eu/download>.

A csomag tartalma

- FM-rádió
- BL-5C akkumulátor

A készülék bemutatása

Hordozható FM-rádió PLL-vevőegységgel és multimédia-lejátszóval USB-eszközről és mikro-SD-tárolóeszközről származó tartalomhoz.

Gomb leírása (1. ábra):

1. Teleszkópos antenna
2. 10–/hangolás lefelé
3. 10+/hangolás felfelé
4. SLEEP/Alvásidőzítő
5. PROG/Előzetes beállítások
6. MODE/Módváltás
7. Kijelző
8. Vol+/hangerő növelése
9. Lejátszás/szüneteltetés
10. Következő/gyors előretekerés
11. Vol–/hangerő csökkentése
12. Előző/visszatekerés
13. Be- és kikapcsolás
14. USB-csatlakozó

15. MIKRO-SD-csatlakozó
16. Fejhallgató kimenet
17. USB MIKRO-B töltőcsatlakozó

Üzembe helyezés

Az akkumulátor újratöltése

Csatlakoztassa a rádiót egy kábellel egy USB-porthoz vagy egy töltőadapterhez (nem tartozék). A töltés körülbelül 2 órát vesz igénybe. Az akkumulátor töltése közben a töltésjelző villog a kijelzőn. Az akkumulátort ne töltsen 24 óránál hosszabb ideig a töltőadapterrel.

Figyelem

Ha hosszabb ideig nem használja a készüléket, előfordulhat, hogy az újratölthető akkumulátor teljesen lemerül, és „hibernálási módba” kerül. Ez az újratölthető akkumulátorok sajátossága. Javasoljuk, hogy az akkumulátort az első újratöltésekor legalább 5, de legfeljebb 24 órán keresztül töltsen.

A rádió vezérlőelemei

Ha a be- és kikapcsológombot (13) 3 másodpercig nyomva tartja, azzal bekapcsolja a rádiót. Válassza ki az FM-rádiósávot a MODE gomb (6) egyszeri vagy többszöri megnyomásával. A kijelzőn megjelenik a rádióállomás frekvenciája. A rádióállomás kiválasztásához használja a – (2) vagy a + (3) hangológombot. A hangerő beállításához használja a Vol– (11) és a Vol+ (8) gombot. Ha a be- és kikapcsológombot (13) 3 másodpercig nyomva tartja, azzal kikapcsolja a rádiót.

Fejhallgató használata

A fejhallgató (nem tartozék) a 3,5 mm-es csatlakozóhoz (16) csatlakoztatható; a készülék ekkor elnémítja a hangszórót. A fejhallgatót ne használja nagy hangerővel, mert az károsíthatja a hallását.

A rádióállomások hangolása

Manuális hangolás

A kiválasztott frekvencia manuális hangolásához nyomja meg egyszer vagy többször a 10– (2) vagy a 10+ (3) hangológombot, amíg eléri a kívánt frekvenciát.

Automatikus hangolás

A funkciók automatikus keresésének indításához nyomja meg és tartsa nyomva a 10– (2) vagy a 10+ (3) hangológombot. Amikor a készülék állomást talál, a keresés leáll.

Az állomások előzetes beállításainak mentése

A rádió memóriájába akár 50 rádióállomást is menthet. Egy mentett előzetes beállítás memóriából történő törléséhez írja felül azt egy másik frekvenciával.

Előzetes beállítás automatikus mentése

Állomások automatikus kereséséhez és az előzetes beállításokba történő mentéséhez nyomja meg és tartsa nyomva a PROG gombot (5). A készülék minden rendelkezésre álló állomást hangol, és menti azokat a P01–P50 előzetes beállításba. A mentett előzetes beállítások közötti váltáshoz használja az Előző (12) és a Következő (10) gombot. Az automatikusan mentett előzetes beállítások sorrendje nem módosítható.

Előzetes beállítás manuális mentése

Hangoljon a kívánt állomásra (lásd a rádióállomások hangolásánál).

Nyomja meg röviden a PROG gombot (5) a programozási módba lépéshez.

Nyomja meg az Előző (12) vagy a Következő (10) gombot az előzetes beállítási pozíció kiválasztásához, ahová a behangolt állomást menteni szeretné. Az előzetes beállítás mentéséhez röviden nyomja meg a PROG gombot (5).

A mentett előzetes beállítások közötti váltáshoz használja az Előző (12) és a Következő (10) gombot.

Tippek a jobb vételhez

Ha az adó jele gyenge, hosszabbítsa meg a teleszkópos antennát. Ha az adó jele túl erős (helyi adó), rövidítse meg az antennát annak részleges visszacsúsztatásával.

Mp3 fájlok lejátszása

A készülék le tudja játszani mp3 fájlokat, ha az azokat tartalmazó adathordozót csatlakoztatja az USB-porthoz, vagy behelyezi a MIKRO-SD-nyílásba.

Az mp3 fájlok lejátszásához nyomja meg a MODE gombot (6). Az adathordozó csatlakoztatása után az mp3 fájlok lejátszása automatikusan elindul.

A tárolt mp3 fájlok közötti váltáshoz használja az Előző (12) és a Következő (10) gombot.

Az Előző (12) vagy a Következő (10) gomb nyomva tartásával aktiválhatja a gyors előretekerést és a visszatekerést.

A mentett mp3 fájlok közötti gyors léptetéshez használja a 10– (2) vagy a 10+ (3) hangológombot.

Alvásidőzítő

Nyomja meg többször a SLEEP gombot annak az időszaknak a kiválasztásához, amely után a készülék kikapcsol. Az időzítő beállítható értékei: 15/30/45/60/75/90 perc.

Műszaki jellemzők

A vevőegység frekvenciája: FM 88–108 MHz

Az mp3 lejátszó dekódolási tartománya: 8–320 Kb/s

Hangszóró: 50 mm / 4 Ω / 3 W

Tápellátás: 5 V (mikro-USB)

Akkumulátor: DC lítiumion 3,7 V, 400 mAh

Kimeneti teljesítmény: 3 W (max.)

Bemenetek: mikro-SD / USB-port / mikro-B USB, 5 V DC

Kimenet: 3,5 mm-es hangport

Méret: 125 × 30 × 70 mm

Súly: 200 g

SI | USB Radio

Varnostna navodila in opozorila

Izdelek je zasnovan tako, da ob primerni uporabi zanesljivo deluje vrsto let.

- Preden začnete izdelek uporabljati, pozorno preberite navodila za uporabo.
- Izdelka ne nameščajte na mesta, ki so nagnjena k vibracijam in pretresom – to lahko povzroči poškodbe.
- Na izdelek ne postavljajte virov ognja, npr. prižgane svečke ipd.
- Za čiščenje uporabljajte zmerno navlaženo blago krpo. Ne uporabljajte raztopin niti čistilnih izdelkov – lahko poškodujejo plastične dele in električno napeljavo.
- Pri poškodbah ali napaki izdelka ne popravljajte sami. Predajte ga v popravilo trgovcu, pri katerem ste ga kupili.
- Naprave ne smejo uporabljati osebe (vključno otrok), katerih fizična, čutna ali mentalna nesposobnost ali pomanjkanje izkušenj, in znanj ovirajo pri varni uporabi naprave, če pri tem ne bodo nadzorovane, ali če jih o uporabi naprave ni poučila oseba, ki je odgovorna za njihovo varnost.



Električnih naprav ne odlagajte med mešane komunalne odpadke, uporabljajte zbirna mesta ločenih odpadkov. Za aktualne informacije o zbirnih mestih se obrnite na krajevne urade. Če so električne naprave odložene na odlagalniščih odpadkov, lahko nevarne snovi pronicajo v podtalnico, pridejo v prehransko verigo in škodijo vašemu zdravju.

EMOS spol. s r. o. izjavlja, da sta E0086 v skladu z osnovnimi zahtevami in drugimi z njimi povezanimi določbami direktive. Naprava se lahko prosto uporablja v EU. Izjava o skladnosti je del navodil ali pa jo lahko najdete na spletnih straneh <http://www.emos.eu/download>.

Vsebina pakiranja

- FM radio
- Baterija BL-5C

Opis naprave

Prenosni FM radio s PLL tunerjem in predvajalnikom multi-medijskih datotek iz USB-ja in mikro SD.

Opis tipk (slika 1):

1. Zložljiva antena
2. 10–/iskanje -
3. 10+/iskanje +
4. SLEEP/Časovnik izklopa
5. PROG/Vnaprej nastavljen postaje
6. MODE/Stikalo načina
7. Zaslon
8. Vol+/Glasnost +
9. Predvajaj/zaustavi
10. Naslednja/hitro previjanje naprej
11. Vol–/Glasnost–
12. Prejšnja/hitro previjanje nazaj
13. ON/OFF/Vklopi, izklopi
14. USB konektor
15. MICRO SD konektor
16. Izhod za slušalke
17. USB MICRO-B polnilni konektor

Namestitev

Polnjenje baterije

Radio povežite s kablom z USB priključkom, ali polnilnim adapterjem (ni priložen). Čas polnjenja je približno 2 uri. Med polnjenjem baterije bo na zaslonu utripal indikator polnjenja. Baterije z polnilnim adapterjem ne polnite dlje kot 24 ur.

Opozorilo

Če naprave niste dlje časa uporabljali, je polnilna baterija popolnoma izpraznjena in se lahko nahaja v stanju „pripravljenosti“. To je značilna lastnost vseh polnilnih baterij. Pri prvem polnjenju baterije (za „prebujenje“) priporočamo polniti najmanj 5 ur, toda največ 24 ur.

Upravljanje radia

S pritiskom na tipko ON / OFF (13) za 3 sekunde radio vklopite. Z enim ali večkratnim pritiskom na tipko MODE (6) izberite radijski frekvenčni pas FM. Na zaslonu je prikazana frekvencija radijske postaje. Za izbiro radijske postaje uporabljajte tipki Iskanje- (2) ali Iskanje+ (3). Glasnost nastavite s tipkama Vol- (11) in Vol+ (8). Za izklop pritisnite za 3 sekunde na tipko ON / OFF (13).

Uporaba slušalk

Slušalke (niso priložene) lahko priključite s pomočjo konektorja 3,5 mm (16), zvočnik je potem izklopljen. Preprečite poslušanje s sluškami pri visokih ravnih glasnosti, da ne pride do poškodbe sluha.

Iskanje radijskih postaj

Ročno iskanje

Za ročno iskanje zelene frekvence pritisnite enkrat ali večkrat na tipko za iskanje 10- (2) ali 10+ (3), dokler ne boste našli zelene frekvence.

Avtomatsko iskanje

Za zagon avtomatskega iskanja radijskih postaj pritisnite in držite tipko za iskanje 10- (2) ali 10+ (3). Iskanje se ustavi na prvi najdeni postaji.

Shranjevanje najdenih stanic

V pomnilnik radia lahko shranite do 50 radijskih postaj. Shranjeno postajo iz pomnilnika lahko odstranite tako, da na njeno mesto shranite drugo frekvenco.

Avtomatsko shranjevanje postaj

Za avtomatsko iskanje in shranjevanje postaj v vnaprej nastavljene pritisnite in držite tipko PROG (5). Sprejemnik poišče vse dostopne postaje in jih shrani med vnaprej nastavljene postaje P01–P50. Za brskanje med shranjenimi postajami uporabite tipki Prejšnja (12) in Naslednja (10). Avtomatsko menjati zaporedja vnaprej nastavljenih postaj ni možno.

Ročno shranjevanje postaj

Poiščite zeleno postajo (glej iskanje radijskih postaj). Pritisnite na kratko na tipko PROG (5) za vstop v način za programiranje.

S pritiskom na tipko Prejšnja (12), ali Naslednja (10) izberite zeleno vnaprej nastavljeno postajo, v katero želite najdeno radijsko postajo shraniti. Za shranjevanje izbrane postaje pritisnite na kratko na tipko PROG (5). Za brskanje med shranjenimi postajami uporabite tipki Prejšnja (12) in Naslednja (10).

Namigi za boljši sprejem

Če signal iz oddajnika ni zadosten, izvlecite zložljivo anteno. Če je signal iz oddajnika premočen (lokalni oddajnik), anteno z delno zložitvijo le-te skrajšajte.

Predvajanje multimedijskih datotek mp3

Naprava je opremljena s funkcijo predvajanja datotek mp3, ki so shranjene na spominskem mediju vstavljenem v konektorju USB ali v reži za kartico MICRO SD.

Za zagon predvajanja datotek mp3 pritisnite na tipko MODE (6). Po vstavitvi snemalnega medija se avtomatsko zažene predvajanje datotek mp3.

Za brskanje med shranjenimi datotekami mp3 uporabite tipki Naslednja (12) in Prejšnja (10).

S pridržanjem tipke Prejšnja (12), ali Naslednja (10) aktivirate hitro previjanje naprej ali nazaj.

Za hitro preskakovanje med shranjenimi datotekami mp3 uporabite tipki za iskanje 10- (2) ali 10+ (3).

Časovnik izklopa

Z večkratnim pritiskom na tipko SLEEP izberite čas, po preteku katerega pride do izklopa naprave. Posamezni koraki časovnika so 15/30/45/60/75/90 minut.

Tehnična specifikacija

Frekvenca tunerja: FM 88–108 MHz

Območje dekodiranja mp3 predvajalnika: 8–320 Kbps

Zvočnik: 50 mm / 4 Ω / 3 W

Napajanje: 5 V (micro USB)

Baterija: DC Li-ion 3,7 V 400 mAh

Izhodna moč: 3 W (max.)

Vhodi: micro SD / USB host / mikro B USB 5 V DC

Izhod: 3,5 mm avdio izhod

Dimenzije: 125 × 30 × 70 mm

Teža: 200 g

RS|HR|BA|ME | USB Radio

Sigurnosne upute i upozorenja

Proizvod je dizajniran za dugogodišnji neometani rad ako se njime pravilno rukuje.

- Prije upotrebe pažljivo pročitajte priručnik.
- Proizvod ne stavljajte na mjesta na kojima se javljaju vibracije ili udarci – to može izazvati oštećenja.
- Na proizvod ne stavljajte nikakav izvor otvorenog plamena, primjerice upaljenu svijeću i sl.
- Proizvod čistite mekanom navlaženom krpom. Ne upotrebljavajte otapala ili sredstva za čišćenje - ona bi mogla izgrepti plastične dijelove i dovesti do korozije na električnim sklopovima.
- U slučaju oštećenja proizvoda ili kvara, proizvod ne popravljajte sami. Onesite ga na popravak u trgovinu u kojoj ste ga kupili.
- Nije predviđeno da ovaj uređaj upotrebljavaju osobe (uključujući djecu) smanjenih fizičkih, osjetilnih ili mentalnih sposobnosti koje nemaju iskustva i znanja za njihovu

sigurnu upotrebu. Takve osobe treba podučiti kako se uređaj koristi i trebale bi biti pod nadzorom osobe zadužene za njihovu sigurnost.



Ne bacajte električne uređaje kao nerazvrstani komunalni otpad, koristite centre za sakupljanje razvrstanog otpada. Za aktualne informacije o centrima za sakupljanje otpada kontaktirajte lokalne vlasti. Ako se električni uređaji odlože na deponije otpada, opasne materije mogu prodrijeti u podzemne vode i ući u lanac ishrane i oštetiti vaše zdravlje.

EMOS spol. s r. o. izjavljuje da su uređaj E0086 sukladni osnovnim zahtjevima i ostalim važećim odredbama Direktive. Upotreba uređaja dopuštena je u zemljama članicama EU. Izjava o sukladnosti nalazi se na adresi <http://www.emos.eu/download>.

Sadržaj pakiranja

- FM radio
- BL-5C baterija

Opis uređaja

Prijenosni FM radio s PLL tunerom i multimedijским uređajem za reprodukciju s USB i micro SD medija za pohranu.

Opis gumba (sl. 1):

1. Teleskopska antena
2. 10-/-biranje postaja
3. 10+/-biranje postaja
4. SLEEP/Tajmer za isključivanje
5. PROG/Memorirane postaje
6. MODE/Promjena načina rada
7. Zaslon
8. Vol+/-glasnoća
9. Start/Stanka
10. Naprijed/premotavanje prema naprijed
11. Vol-/-glasnoća
12. Natrag/premotavanje prema natrag
13. ON/OFF/Uključivanje, isključivanje
14. USB priključnica
15. MICRO SD priključak
16. Izlaz za slušalice
17. USB MICRO-B priključak za punjenje

Ugradnja

Punjenje baterije

Priključite radio kablom na USB priključak ili adapter za punjenje (nije priložen). Punjenje traje otprilike 2 sata. Dok se baterija puni, na zaslonu trepće indikator punjenja. Adapter za punjenje baterije ne držite priključen dulje od 24 sata.

Upozorenje

Ako uređaj dulje vrijeme niste upotrebljavali, baterija s mogućnošću punjenja može se isprazniti do kraja i postati „uspavana“. To je uobičajeno za sve baterije s mogućnošću punjenja. Prilikom prvog punjenja baterije preporučuje se punjenje u trajanju od najmanje 5 sati, ali ne više od 24 sata.

Upravljanje radijem

Radio se uključuje tako da gumb ON / OFF (13) držite pritisnut 3 sekunde. Odaberite FM radijsko područje pritiskom na gumb MODE (6) jednom ili više puta. Na zaslonu se pokazuje frekvencija radijske postaje. Za odabir radijske postaje koristite gumb za biranje postaja – (2) ili + (3). Glasnoća se namješta koristeći gumb Vol– (11) i Vol+ (8). Za isključivanje radija gumb ON / OFF (13) držite pritisnut 3 sekunde.

Korištenje slušalica

Slušalice (nisu priložene) se mogu priključiti koristeći 3,5 mm priključak (16); zvučnici se time isključuju. Izbjegavajte koristiti slušalice na velikim glasnoćama da biste spriječili oštećenje sluha.

Traženje radijskih postaja

Ručno traženje

Za ručno ugađanje željene frekvencije pritisnite gumb za biranje postaja 10– (2) ili 10+ (3) jedan ili više puta dok ne dodete do željene frekvencije.

Automatsko traženje

Za pokretanje automatskog traženja radijskih postaja pritisnite i držite gumb za biranje postaja 10– (2) ili 10+ (3). Traženje se zaustavlja kada se pronađe postaja.

Spremanje postaja u memoriju

U memoriju radija možete spremiti do 50 radijskih postaja. Spremljena postaja može se izbrisati iz memorije tako da preko nje spremite neku drugu frekvenciju.

Automatsko spremanje postaja

Za automatsko pronalaženje i spremanje pronađenih postaja pritisnite i držite gumb PROG (5). Prijemnik će pronaći sve dostupne postaje i spremiti ih u memoriju na mjesta P01–P50. Za prebacivanje između spremljenih postaja koristite gumb Natrag (12) i Naprijed (10). Redoslijed automatski spremljenih postaja ne može se mijenjati.

Ručno spremanje postaja

Namjestite frekvenciju postaje koju želite (pogledajte traženje radijskih postaja).

Kratko pritisnite gumb PROG (5) za odabir načina rada programiranja.

Pritisnite gumb Natrag (12) ili Naprijed (10) za odabir mjesta na koje želite spremiti odabranu postaju. Za spremanje postaje kratko pritisnite gumb PROG (5).

Za prebacivanje između spremljenih postaja koristite gumb Natrag (12) i Naprijed (10).

Savjeti za bolji prijem

Ako je signal odašiljača slab, razvucite teleskopsku antenu. Ako je signal odašiljača prejak (lokalni odašiljač), skratite antenu tako da je djelomično uvučete.

Reprodukcija MP3 datoteka

Uređaj može reproducirati mp3 datoteke spremljene na medij za pohranu priključen u USB priključak ili MICRO SD utor.

Za sviranje mp3 datoteka pritisnite gumb MODE (6). Nakon priključivanja medija za pohranu, mp3 datoteke će početi automatski svirati.

Za prebacivanje između spremljenih mp3 datoteka koristite gumb Natrag (12) i Naprijed (10).

Ako gumb Natrag (12) ili Naprijed (10) držite pritisnute, aktivira se premotavanje prema natrag ili naprijed.

Za brzo prebacivanje između spremljenih mp3 datoteka koristite gumb za biranje postaja 10– (2) ili 10+ (3).

Tajmer za isključivanje

Opetovano pritišćite gumb SLEEP za odabir vremena nakon kojega će se uređaj automatski isključiti. Pojedini koraci tajmera su 15/30/45/60/75/90 minuta.

Tehničke specifikacije

Frekvencija tunera: FM 88–108 MHz
pojasna širina mp3 dekodera: 8–320 Kbps

Zvučnik: 50 mm / 4 Ω / 3 W

Napajanje: 5 V (micro USB)

Baterija: Litij-ionska 3,7 V 400 mAh

Izlazna snaga: 3 W (maks.)

Ulazi: micro SD / USB host / micro B USB 5 V DC

Izlaz: 3,5 mm audio priključak

Dimenzije: 125 × 30 × 70 mm

Težina: 200 g

Sicherheitsanweisungen und -hinweise

Das Produkt wurde so entworfen, dass es bei sachgemäßer Verwendung viele Jahre zuverlässig hält.

- Lesen Sie sich vor der Verwendung aufmerksam das Benutzerhandbuch durch.
- Stellen Sie das Produkt nicht an Plätze, die anfällig für Vibrationen und Erschütterungen sind – sie können das Produkt beschädigen.
- Das Produkt darf nicht an offene Feuerquellen, wie beispielsweise brennende Kerzen u.ä. gestellt werden.
- Verwenden Sie zur Reinigung ein weiches Tuch. Verwenden Sie keine Lösungsmittel oder Reinigungsmittel – sie könnten die Plastikteile zerkratzen und den elektrischen Stromkreis stören.
- Bei Beschädigung oder Mängeln am Gerät nehmen Sie keine eigenständigen Reparaturen vor. Geben Sie es zur Reparatur in die Verkaufsstelle, in der Sie das Produkt erworben haben.
- Dieses Gerät ist nicht zur Verwendung durch Personen vorgesehen (Kinder eingeschlossen), die über verminderte körperliche, sensorielle oder geistige Fähigkeiten oder nicht über ausreichende Erfahrungen und Kenntnisse verfügen, außer sie haben von einer Person, die für ihre Sicherheit verantwortlich ist, Anweisungen für den Gebrauch des Geräts erhalten oder werden von dieser beaufsichtigt.



Die Elektroverbraucher nicht als unsortierter Kommunalabfall entsorgen, Sammelstellen für sortierten Abfall bzw. Müll benutzen. Setzen Sie sich wegen aktuellen Informationen über die jeweiligen Sammelstellen mit örtlichen Behörden in Verbindung. Wenn Elektroverbraucher auf üblichen Mülldeponien gelagert werden, können Giftstoffe ins Grundwasser einsickern und in den Lebensmittelumlauf gelangen, Ihre Gesundheit beschädigen und Ihre Gemütslichkeit verderben.

Die Firma EMOS spol. s r. o. erklärt, dass E0086 mit den Grundanforderungen und den weiteren dazugehörigen Bestimmungen der EU-Richtlinie konform ist. Das Gerät kann innerhalb der EU frei betrieben werden. Die Konformitätserklärung finden Sie auf folgender Webseite: <http://www.emos.eu/download>.

Verpackungsinhalt

- FM-Radio
- Batterie BL-5C

Gerätebeschreibung

Tragbares FM-Radio mit PLL-Tuner und Wiedergabegerät für Multimedia-Dateien von USB-Sticks und „microSD“-Karten.

Beschreibung der Tasten (Abb. 1):

1. Teleskopantenne
2. 10-/Radiosender-Suche –
3. 10+/Radiosender-Suche +
4. SLEEP/Timer zum Ausschalten
5. PROG/Vorwahl
6. MODE/Modusumschalter
7. Display
8. Vol-/Lautstärke +

9. Wiedergabe/Stop
10. Weiter/Schnellvorlauf
11. Vol-/Lautstärke–
12. Zurück/Schnellrücklauf
13. ON/OFF / EIN, AUS
14. USB-Stecker
15. „microSD“-Verbindungsstecker
16. Kopfhörerausgang
17. „USB MICRO-B“-Ladestecker

Installation

Batterie laden

Schließen Sie das Radio mit dem Kabel an den USB-Port oder an den Ladeadapter an (gehört nicht zum Lieferbestandteil). Die Ladezeit beträgt ungefähr 2 Stunden. Während des Aufladens der Batterie blinkt die Ladeanzeige auf dem Display. Laden Sie die Batterie nicht länger als 24 Stunden mit dem Ladeadapter auf.

Hinweis

Wurde das Gerät über eine längere Zeit nicht verwendet, kann die wiederaufladbare Batterie völlig entladen sein und sich im sog. „Bereitschaftsmodus“ befinden. Dies ist eine charakteristische Eigenschaft aller wiederaufladbarer Batterie. Beim erstmaligen Laden der Batterie wird empfohlen, diese mindestens 5 Stunden, höchstens jedoch 24 Stunden aufzuladen.

Bedienung des Radios

Zum Einschalten des Radios halten Sie die Taste ON / OFF (13) für 3 Sekunden gedrückt. Durch ein- oder mehrmaliges Betätigen der Taste MODE (6) wird der FM-Radiobereich ausgewählt. Auf dem Display wird die Frequenz der Radiosender angezeigt. Zur Auswahl der Radiosender verwenden Sie die Tasten Radiosender-Suche– (2) oder Radiosender-Suche+ (3). Die Lautstärke wird mit den Tasten Vol– (11) und Vol+ (8) eingestellt. Zum Ausschalten halten Sie die Taste ON / OFF (13) für 3 Sekunden gedrückt.

Verwendung der Kopfhörer

Die Kopfhörer (gehören nicht zum Lieferbestandteil) über den Verbindungsstecker 3,5 mm (16) anschließen, der Lautsprecher ist anschließend getrennt. Vermeiden Sie beim Verwenden der Kopfhörer hohe Lautstärken. Dies könnte zur Schädigung des Gehörs führen.

Radiosender-Suche

Manuelle Radiosender-Suche

Zur manuellen Einstellung der gewünschten Frequenz betätigen Sie ein- oder mehrmals die Radiosender-Suchttaste 10– (2) oder 10+ (3) solange, bis Sie die gewünschte Frequenz gefunden haben.

Automatische Radiosender-Suche

Zum Start der automatischen Radiosender-Suche betätigen Sie die Radiosender-Suchttaste 10– (2) oder 10+ (3). Die Suche stoppt beim ersten gefundenen Sender.

Vorwahlspeicherung der gefundenen Radiosender

Im Radiospeicher können bis zu 50 Radiosender gespeichert werden. Die gespeicherte Vorwahl lässt sich aus dem Speicher entfernen, indem an deren Stelle eine andere Frequenz gespeichert wird.

Автоматична ВоврахаСпеахерунг

Зур аутоматичноу Сухе и Спеахерунг дер гефунденен Радиосендер унтер дер Вовраха бетітвен Сие ді Тасте PROG (5). Вом Радио верден алле verfübaren Сендер гесухт и унтер ден Вовраха P01–P50 геспеахерт. Зум Умсуахтен зушвен ден геспеахerten Вовраха син ді Тастен Зурук (12) и Weiter (10) зу вервенден. Ді Реахенfolge дер аутоматиса геспеахerten Вовраха кан ниаа геандерт верден.

Мануелле ВоврахаСпеахерунг

Сухен Сие ден геуунсхтен Сендер (сиехе Радиосендер-Сухер).

Бетітвен Сие кури ді Тасте PROG (5) зум Веахсел ин ден Программ-Модус.

Дурх Бетітвен дер Тасте Зурук (12) дер Weiter (10) вahlen Сие ді геуунсхте Вовраха аус, унтер велхер Сие ден гефунденен Радиосендер спеахерн мюхтен. Зум Спеахерн дер геуунсхтен Вовраха бетітвен Сие кури ді Тасте PROG (5). Зум Умсуахтен зушвен ден геспеахerten Вовраха син ді Тастен Зурук (12) и Weiter (10) зу вервенден.

Тіппс фюр бестерен Емпфанг

Венн даа Сендерсинал ниаа аусреахт, зиехен Сие ді Телескопантенне heraus. Венн даа Сендерсинал зу старк ист (Сендер vor Ort), сшебен Сие ді Антенне теааweise хинейн.

Віедергабе вон mp3-Мултімедіадатеен

Даа Герат verfüрт үбер ді Функтун Віедергабе вон mp3-Мултімедіадатеен, велхе ауф дем Спеахермедіум им USB-Вербіндунгсстеакер дер им Slot фюр ді „microSD“-Карте геспеахерт син.

Зум Стартен дер Функтун Віедергабе вон mp3-Мултімедіадатеен бетітвен Сие ді Тасте MODE (6). Наах Енлеген дер Медіумс мит ден Ауфнахмен стартен ді Функтун Віедергабе вон mp3-Мултімедіадатеен аутоматиса.

Зум Умсуахтен зушвен ден геспеахerten Вовраха син ді Тастен Зурук (12) и Weiter (10) зу вервенден. Венн ді Тастен Зурук (12) дер Weiter (10) геахтен верден, віер дер Schnellvorlauf bzw. -rücklauf актівіерт.

Ум schnell зушвен ден mp3-Даеен веахселн зу кюnnen, вервенден Сие ді Тастен Радиосендер-Сухер 10– (2) дер 10+ (3).

Тімер зум Ауссахтен

Дурх віедерхолтес Бетітвен дер Тасте SLEEP вahlen Сие ді Zeit аус, наах велхер сиаа даа Герат ауссахлет. Ді жеуеліген Тімер-Схрїтте лаутен 15/30/45/60/75/90 Мінутен.

Технїсхе Спеахїкатун

Тунер-Фрекуенз: FM 88–108 MHz

Декодер-Береах дер mp3-Віедергабегератс: 8–320 Kbps

Лаутспреахер: 50 mm / 4 Ω / 3 W

Стромверсуорунг: 5 V (micro USB)

Батеріе: DC Li-Ion 3,7 V 400 mAh

Ауsausleistungsунг: 3 W (max.)

Енганге: micro SD / USB host / мікро B USB 5 V DC

Ауsausунг: 3,5 mm Ауаіо-Ауsausунг

Маße: 125 × 30 × 70 mm

Геуїахт: 200 g

UA | USB Радіо

Інструкція з техніки безпеки та застереження

Вірїб сконструйований таа, зуоб при охайному поводженні з нїм, надійно прааував багато роів.

- Перед тим, як почнеге вірїбом куристуваа сїа уважно прочітаа інструкція для куристуваа.
- Не розмішуйте вірїб у місцяа, схільних до вібрааї та трасїння – це може призвестї до іхнього пошкодження.
- Не розмішуйте на вірїбі жодне джерело відкритого вогню, напри., запалену свїаку та інше.
- Для аїщення куристуваа і трохи вологу тканїну. Не куристуваа і розчїнники або мїючі засоби – вони можуть подряпати пластїковї деталї та зїрвати електричнї ланцюги
- При пошкодженї чи дефектї вірїбу самї його не рементуваа, здаа і його для ременту у магазїн де ві його придбаа.
- Цей пристрій не призначений для куристуваа особам (вклучно дітея), для котрих фізїчна, почуттєва чи розумова нездїбність, чи не достаток досвіду та знань забороняе нїм безпечно куристуваа сїа, якщо така особа не буде під доглядом, чи якщо не була проведена для неї інструктаж відносно куристуваа споживачем відповідною особою, котра відповіае за її безпеаність. Необхідно дивитисї за дітьми, та забезпечити таа, зуоб вони з пристроєм не гралисїа.



Не викидаа електричнї пристрої як несортванї комунальнї відходи, куристуваа сїа місцяа збору

комунальнїх відходів. За актуальною інформацією про місця збору звертаа сїа до установ за місцем проживаннїа. Якщо електричнї пристрої розміщенї на місцяа з відходами, то безпечнї речовини можуть проникати до підземних вод і дістатисї до харчового обїгу та пошкоджуваа ваше здоров'я.

ТОВ «EMOS spol.» повідомляє, зу E0086 відповіае основним вимогам та іншим відповідним положенням Директїви. Пристроєм можливо куристуваа сїа в ЕС. Декларааїя відповідності являеа сїа частиною інструкції для куристуваннїа або можливо її знааїти на веб-сайтї <http://www.emos.eu/download>.

Вміст упаковокї

- FM радїо
- Батерейка BL-5C

Опис пристрою

Портативне FM-радїо з PLL-тунером і мултімедіа плеером з USB і мікро SD.

Опис кнопок (мал. 1):

1. Телескопїчна антена
2. 10-/налаштувань –
3. 10+/налаштувань +
4. SLEEP/Таймер вимиканнїа
5. PROG/Програма
6. MODE/Перемикаа режимів
7. Дисплеї
8. Виб+/Гучність+

9. Відтворення/Пауза
10. Наступна/Швидке переміщення вперед
11. Виб-/Гучність-
12. Попередні/Швидке переміщення взад
13. ON/OFF /Увімкнути, вимкнути
14. USB конектор
15. MICRO SD конектор
16. Вихід для навушників
17. USB MICRO-B зарядний конектор

Установка

Зарядження батарейки

Підключіть радіо за допомогою кабелю до USB-порту, або зарядним адаптером (не входить у комплект). Час зарядження відбувається приблизно 2 години. Під час зарядження батарейки, на дисплеї почне мигати індикатор заряджання. Не заряджайте батарейки зарядним адаптером більше 24 годин.

Попередження

Якщо пристроєм довгий час не користуєтесь, батарейки можуть бути повністю розрядженими і пристрій може перебувати в так названому «режимі очікування». Це являється характерною властивістю всіх зарядних батарейок. При першому зарядженні батарейок рекомендується їх заряджати принаймні 5 годин, але не більше 24 годин.

Використання радіо

Натиснувши на кнопку ON/OFF (13) 3 секунди, увімкнете радіо. Натиснувши кнопку MODE (6) один або декілька разів, виберіть діапазон радіочастот FM. На дисплеї зобразиться частота радіостанції. Для вибору радіостанції використовуйте кнопки Налаштування- (2) або Налаштування+ (3). Налаштуйте гучність за допомогою кнопок Vol- (11) і Vol+ (8). Для вимкнення, натисніть кнопку ON/OFF (13) на 3 секунди.

Використання навушників

Навушники (не входить у комплект поставки) їх можна підключити за допомогою конектора 3,5 мм (16), тоді динамік знаходиться відключений. Не використовуйте навушники при високих рівнях гучності, щоб не пошкодити слух.

Налаштування радіостанцій

Ручне налаштування

Щоб вручну налаштувати бажану частоту, натискайте один раз або декілька разів кнопку налаштування 10- (2) або 10+ (3), поки не знайдете потрібну частоту.

Автоматичне налаштування

Щоб розпочати автоматичний пошук радіостанції, натисніть і притримуйте кнопку Налаштування 10- (2) або 10+ (3). Пошук зупиняється на першій знайденій станції.

Завантаження програми налаштованої станції

У пам'яті пристрою можна зберегти до 50-ти радіостанцій. Завантажені програми можна видалити з пам'яті так, що на місце однієї можете завантажити іншу радіостанцію.

Автоматичне завантаження програми

Для автоматичного пошуку і завантаження знайдених радіостанцій під програмою натисніть і притримайте кнопку PROG (5). Приймач налаштує всі доступні станції та завантажить їх під програмою P01-P50. Для проходження між завантаженими програмами використовуйте кнопки

Попередня (12) та Наступна (10). Послідовність автоматично завантаженої програми не можливо змінювати.

Завантаження програми вручну

Налаштуйте потрібну станцію (див. Налаштування радіостанцій).

Коротко натиснувши кнопку PROG (5), увійдіть в режим програмування.

Натисніть кнопку Попередня (12) або Наступна (10), виберіть бажану програму, в яку хочете завантажити налаштовану радіостанцію. Щоб завантажити вибрану програму, коротко стисніть кнопку PROG (5).

Щоб вибрати між збереженими програмами використовуйте кнопки Попередня (12) та Наступна (10).

Ради для кращого прийому сигналу

Якщо сигнал від передавача недостатній, витягніть телескопічну антену. Якщо сигнал з передавача надто сильний (локальний передавач), скоротіть антену, частково її засунувши.

Відтворення мультимедійних файлів mp3

Пристрій оснащений функцією відтворення mp3-файлів, які завантажуються на носії інформації, вставленому в USB-конектор або у слоту для карти MICRO SD.

Щоб почати відтворення файлів mp3, натисніть кнопку MODE (6). Після завантаження носія запису, автоматично починає відтворення файлів mp3. Щоб переглянути завантажені файли mp3, використовуйте кнопки Попередні (12) та Наступні (10).

Притримавши кнопку Попередні (12) або Наступну (10), активуєть швидке переміщення вперед або назад.

Щоб швидко проскочити між завантаженими mp3-файлами, скористайтеся кнопками налаштування 10- (2) або 10+ (3).

Таймер вимикання

Повторним натиском кнопки SLEEP виберіть час, після закінчення якого пристрій вимкнеться. Окремі кроки таймера це 15/30/45/60/75/90 хвилин.

Технічна специфікація

Частота тюнера: FM 88-108 МГц

Діапазон декодера MP3-плеєра: 8-320 Kbps

Динамік: 50 мм / 4 Ω / 3 Вт

Джерело живлення: 5 В (micro USB)

Батарейки: постійного струму Li-іон 3,7 В 400 мАг

Вихідна потужність: 3 Вт (макс.)

Входи: micro SD / USB хост / micro B USB 5 В постійного струму

Вихід: 3,5 мм аудіо вихід

Розміри: 125 × 30 × 70 мм

Вага: 200 г

Măsuri și indicații de siguranță

Produsul este proiectat astfel, ca la o manipulare adecvată să funcționeze corect ani îndelungați.

- Înainte de utilizare, citiți cu atenție manualul de utilizare.
- Nu amplasați produsul în locuri expuse la vibrații și zguduituri - ar putea provoca deteriorarea lui.
- Pe produs nu așezați surse de foc deschis, de ex. lumânare aprinsă etc.
- La curățare folosiți cârpă fină și umedă. Nu folosiți diluanți nici detergenți - ar putea zgăria părțile de plastic și întreprinde circuitele electrice.
- În caz de deteriorare sau defectare a produsului nu efectuați singuri niciun fel de reparații. Predați-l spre reparare la magazinul în care l-ați procurat.
- Acest aparat nu este destinat utilizării de către persoane (inclusiv copii) a căror capacitate fizică, senzorială sau mentală, ori experiența și cunoștințele insuficiente împiedică utilizarea aparatului în siguranță, dacă nu vor fi supravegheate sau dacă nu au fost instruite privind utilizarea aparatului de către persoana responsabilă de securitatea acestora.



Nu aruncați consumatorii electrici la deșeurile comunale nesortate, folosiți bazele de recepție a deșeurilor sortate. Pentru informații actuale privind bazele de recepție contactați organele locale. Dacă consumatorii electrici sunt depozitați la stocuri de deșeurile comunale, substanțele periculoase se pot infiltra în apele subterane și pot să ajungă în lanțul alimentară, periclitanđ sănătatea și confortul dumneavoastră.

EMOS soc. cu r. l. declară, că E0086 este în conformitate cu cerințele de bază și alte prevederi corespunzătoare ale directivei. Aparatul poate fi utilizat liber în UE. Declarația de conformitate sau se poate găsi pe paginile <http://www.emos.eu/download>.

Conținutul pachetului

- Radio FM
- Baterie BL-5C

Descrierea aparatului

Radio FM portabil cu tuner PLL și player de fișiere multimedia din USB și micro SD.

Descrierea butoanelor (fig. 1):

1. Antenă telescopică
2. 10-/reglaj -
3. 10+/reglaj +
4. SLEEP/Timer oprire
5. PROG/Preselecții
6. MODE/Comutator moduri
7. Ecran
8. Vol+/Volum +
9. Redare/Pauză
10. Următor/navigare rapidă înainte
11. Vol-/Volum-
12. Precedent / navigare rapidă înapoi
13. ON/OFF / Pornit, oprit
14. Conector USB
15. Conector MICRO SD
16. Ieșire căști
17. USB MICRO-B conector încărcare

Instalare

Încărcarea bateriei

Conectați radioul prin cablu cu portul USB, sau cu adaptorul de încărcare (nu este inclus în pachet). Perioada de încărcare este de aproximativ 2 ore. În timpul încărcării bateriei pe ecran va clipi indicatorul încărcării. Nu încărcați bateria cu adaptor de încărcare mai mult de 24 ore.

Atenționare

Dacă nu ați folosit aparatul timp îndelungat, bateria reîncărcabilă poate fi complet descărcată și poate fi în a.n., „regim de așteptare”. Aceasta este o însușire caracteristică a tuturor bateriilor reîncărcabile. La prima încărcare a bateriei recomandăm încărcarea pe o perioadă de minim 5 ore, dar maxim 24 de ore.

Comanda radio

Prin apăsarea butonului ON/OFF (13) pe 3 secunde porniți radioul. Prin apăsare simplă sau multiplă a butonului MODE (6) selectați banda radio FM. Pe ecran este afișată frecvența postului de radio. Pentru selectarea postului de radio folosiți butoanele Reglaj- (2) sau Reglaj+ (3). Reglați volumul cu butoanele Vol- (11) și Vol+ (8). Apăsăți butonul ON / OFF (13) pe 3 secunde pentru oprire.

Folosirea căștilor

Căștile (nu sunt incluse în pachet) le puteți conecta cu ajutorul conectorului de 3,5 mm (16), în acest caz difuzorul va fi oprit. Evitați audierea căștilor la nivel mare al volumului, pentru protejarea auzului dumneavoastră.

Reglarea posturilor de radio

Reglare manuală

Pentru reglarea manuală a frecvenței solicitate apăsați o dată sau de mai multe ori butonul de reglaj 10- (2) sau 10+ (3), până nu aflați frecvența solicitată.

Reglare automată

Pentru pornirea automată a scanării posturilor apăsați și țineți butonul reglajului 10- (2) sau 10+ (3). Reglajul se oprește la primul post depistat.

Salvarea preselecției posturilor reglate

În memoria radioului puteți salva până la 50 de posturi radio. Preselecția salvată se poate șterge din memorie astfel, că în locul ei salvați o nouă frecvență.

Salvarea automată a preselecțiilor

Pentru reglarea și salvarea automată a posturilor găsite sub preselecție apăsați și țineți butonul PROG (5). Receptorul va scana toate posturile accesibile și le va salva sub preselecțiile P01-P50. Pentru navigarea între preselecțiile salvate folosiți butoanele Precedent (12) și Următor (10). Modificarea ordinii preselecțiilor salvate automat nu este posibilă.

Salvarea manuală a preselecțiilor

Reglați postul solicitat (vezi reglarea posturilor de radio). Apăsăți scurt butonul PROG (5) pentru intrare în modul de programare.

Prin apăsarea butonului Precedent (12), sau Următor (10) accesați preselecția solicitată, în care doriți să salvați postul de radio reglat. Pentru salvarea postului preselecției solicitate apăsați scurt butonul PROG (5).

Pentru navigare între preselecțiile salvate folosiți butoanele Precedent (12), și Următor (10).

Sfaturi pentru o recepție mai bună

Dacă semnalul din emițător este insuficient, glisați antena telescopică. Dacă semnalul din emițător este prea puternic (emițător local), scurtați antena prin glisarea ei parțială.

Redarea fișierelor multimedia mp3

Aparatul este dotat cu funcția redării fișierelor mp3, care sunt salvate pe suportul de stocare introdus în conectorul USB sau în slotul pentru cardul MICRO SD.

Pentru pornirea redării fișierelor mp3 apăsați butonul MODE (6). După introducerea suportului de stocare se lansează automat redarea fișierelor mp3.

Pentru navigare între fișierele mp3 salvate folosiți butoanele Precedent (12) și Următor (10).

Ținând butonul Precedent (12), sau Următor (10) activați deplasarea rapidă înainte sau înapoi.

Pentru trecerea rapidă între fișierele mp3 salvate folosiți butoanele de reglaj 10– (2) sau 10+ (3).

Timer oprire

Prin apăsarea repetată a butonului SLEEP selectați timpul după epuizarea căruia intervine oprirea aparatului. Perioadele individuale ale timer-ului sunt 15/30/45/60/75/90 minute.

Specificație tehnică

Frecvență tuner: FM 88–108 MHz

Gama de decodare a playerului mp3: 8–320 Kbps

Difuzor: 50 mm / 4 Ω / 3 W

Alimentare: 5 V (micro USB)

Baterie: DC Li-ion 3,7 V 400 mAh

Putere ieșire: 3 W (max.)

Intrări: micro SD / USB host / micro B USB 5 V DC

Ieșire: 3,5 mm ieșire audio

Dimensiuni: 125 × 30 × 70 mm

Greutate: 200 g

LT | USB Radijas

Įspėjimai ir saugumo nurodymai

Tinkamai naudojant, šis gaminys patikimai veiks ne vienerius metus.

- Atidžiai perskaitykite naudotojo vadovą, prieš naudodami gaminį.
- Nedėkite gaminio vietoje, kurioje jaučiama vibracija ar smūgiai, nes tai gali jį pažeisti.
- Nepalikite jo netoli atviros liepsnos šaltinių, pvz., degančios žvakės ar kt.
- Gaminį valykite šiek tiek drėgnu minkštu audiniu. Nenaudokite tirpiklių ar valymo priemonių, nes jie gali subraižyti plastikinę dalis ir sukelti elektros grandinės dalių koroziją.
- Jei gaminys sugedo arba jame yra defektas, neremontuokite jo patys. Nuneškite jį remontuoti ten, kur pirkote.
- Šis prietaisas nes skirtas naudoti asmenims (įskaitant vaikus), turintiems fizinę, žitiminę ar protinę negalią ir neturintiems patirties ar žinių, kurių reikia norint prietaisą naudoti saugiai. Tokie asmenys turi būti išmokyti, kaip naudoti prietaisą, ir prižiūrėti asmens, atsakingo už jų saugumą.



Nemeskite kartu su buitinėmis atliekomis. Pristatykite jį specialius rūšiuojamoms atliekoms skirtus surinkimo punktus. Susisiekiame su vietinėmis valdžios institucijomis, kad šios suteiktų informaciją apie surinkimo punktus. Jei elektroniniai prietaisai yra išmetami atliekų užkasimo vietose, kenksmingos medžiagos gali patekti į gruntinius vandenius, o paskui ir į maisto grandinę, ir tokiu būdu pakenkti žmonių sveikatai.

EMOS spol. s r. o. deklaruoja, kad E0086 atitinka pagrindinius Direktyvos reikalavimus ir susijusias nuostatas. Prietaisą galima laisvai naudoti ES. Atitikties deklaraciją galima rasti adresu <http://www.emos.eu/download>.

Dėžės turinys

- FM radijas
- BL-5C baterija

Prietaiso aprašymas

Nešiojamasis FM radijas su PLL derintuvu ir multimedijos leistuvu naudojant USB ir mikro SD kortelę.

Mygtuko aprašymas (1 pav.):

1. Teleskopinė antena
2. 10–/– nustatymas
3. 10+ /+ nustatymas
4. SNAUSTI/Snaudimo laikmatis
5. PROGRAMAMA/Išankstiniai nustatymai
6. REŽIMAS/Režimo perjungimas
7. Ekranas
8. Vol+ (Garsumas +)/Pagarsinti
9. Leisti/Pauzė
10. Kitas/greitai prasukti
11. Vol– (Garsumas–)/patildyti
12. Ankstesnis/atsukti
13. ĮJUNGIMAS/IŠJUNGIMAS/Ijungti, išjungti
14. USB jungtis
15. MIKRO SD kortelės jungtis
16. Telefono ragelio išvestis
17. USB MIKRO-B įkrovimo lizdas

Montavimas

Baterijos įkrovimas

Prijunkite radijo laidą prie USB jungties arba įkrovimo adapterio (nepriedamas). Įkrovimo trukmė yra apie 2 valandas. Baterijai kraunantis, ekrane mirksį įkrovimo indikatorius. Nenaudokite įkrovimo adapterio baterijai krauti ilgiau negu 24 valandas.

Įspėjimas

Jei nenaudojote prietaiso ilgesnį laiką, įkraunama baterija gali būti visiškai išsikrovusi ir neaktyvi. Tai būdinga visoms įkraunamoms baterijoms. Pirmą kartą rekomenduojame krauti bateriją ne trumpiau kaip 5 valandas, bet ne ilgiau kaip 24 valandas.

Radio valdymas

Radijas įjungiamas paspaudus ir 3 sekundes palaikius ĮJUNGIMO / IŠJUNGIMO mygtuką (13). Pasirinkite FM radijo dažnio juostą vieną ar daugiau kartų paspausdami REŽIMO mygtuką (6). Ekrane rodomas radijo stoties dažnis. Norėdami pasirinkti radijo stotį, naudokite derinimo mygtukus – (2) arba + (3). Garsą reguliuokite mygtukais Vol– (11) ir Vol+ (8). Norėdami

išjungti radiją, paspauskite ir 3 sekundes palaikykite [JUNGLIMO]/IŠJUNGIMO mygtuką (13).

Ausinių naudojimas

Ausines (nepriededamos) galima prijungti naudojantis 3,5 mm jungtimi (16); tada garsiakalbis bus atjungtas. Stenkitės nenaudoti ausinių nustatę didelį garsą, kad nepakenktumėte savo klausai.

Radijo stočių suregulavimas

Rankinis suregulavimas

Norėdami rankiniu būdu sureguliuoti pasirinktą dažnį, vieną ar daugiau kartų spauskite reguliavimo mygtuką 10– (2) arba 10+ (3), kol pasiekite tinkamą dažnį.

Automatinis nustatymas

Norėdami pradėti automatinę funkcijų paiešką, paspauskite ir palaikykite reguliavimo mygtuką 10– (2) arba 10+ (3). Paieška sustos, kai bus rasta stotis.

Išankstinių stoties nustatymų išsaugojimas

Radijo atmintyje galite išsaugoti iki 50 radijo stočių. Išsaugotą išankstinį nustatymą galima ištrinti iš atminties vietoje jo įrašant kitą dažnį.

Automatinis išankstinių nustatymų išsaugojimas

Norėdami automatiškai surasti ir išsaugoti surastas stotis, paspauskite ir palaikykite PROGRAMOS mygtuką (5). Imtuvus suderins visas esamas stotis ir išsaugos jas prie išankstinių nustatymų P01–P50. Norėdami perjungti išsaugotus išankstinius nustatymus, naudokite mygtukus Ankstesnis (12) ir Kitas (10). Automatiškai išsaugotų išankstinių nustatymų tvarkos keisti negalima.

Rankinis išankstinių nustatymų išsaugojimas

Suderinkite pasirinktą stotį (žr. radijo stoties derinimą). Trumpai paspauskite PROGRAMOS mygtuką (5), kad įjungtumėte programavimo režimą. Norėdami pasirinkti išsaugotus išankstinius nustatymus, kai norite išsaugoti suderintą stotį, naudokite mygtukus Ankstes-

nis (12) ir Kitas (10). Norėdami išsaugoti, trumpai paspauskite PROGRAMOS mygtuką (5).

Norėdami perjungti išsaugotus išankstinius nustatymus, naudokite mygtukus Ankstesnis (12) ir Kitas (10).

Patarimai dėl geresnio ryšio

Jeigu siųstuvo signalas silpnas, ištieskite teleskopinę anteną. Jeigu siųstuvo signalas per stiprus (vietinius siųstuvas), iš dialies sustumkite anteną ir taip ją sutrumpinkite.

Mp3 failų leidimas

Prietaisu galima leisti mp3 failus, išsaugotus laikmenoje, įkištoje į USB jungtį arba MIKRO SD kortelės jungtį.

Norėdami leisti mp3 failus, spauskite REŽIMO mygtuką (6). Įkišus laikmeną, mp3 failų leidimas prasidės automatiškai.

Norėdami perjungti išsaugotus mp3 failus, naudokite mygtukus Ankstesnis (12) ir Kitas (10).

Laikant nuspaudus mygtukus Ankstesnis (12) ir Kitas (10), įjungiamas greitas prasukimas arba atsukimas.

Norėdami greitai praleisti išsaugotus mp3 failus, naudokite reguliavimo mygtukus 10– (2) arba 10+ (3).

Snaudimo laikmatis

Norėdami pasirinkti laikotarpį, po kurio prietaisas išsijungs, kelis kartus spauskite SNAUDIMO mygtuką. Individualūs laikmačio žingsniai yra 15/30/45/60/75/90 minučių.

Techninės specifikacijos

Derintuvo dažnis: FM 88–108 MHz

MP3 grotuvo atkodavimo diapazonas: 8–320 Kbps

Garsiakalbis: 50 mm / 4 Ω / 3 W

Maitinimo šaltinis: 5 V (mikro USB)

Baterija: DC (kintamosios srovės) ličio jonų baterija 3,7 V / 400 mAh

Išvesties galia: 3 W (daugiausia)

Įvestys: mikro SD kortelė / USB lizdas / mikro B USB 5 V DC

Išvestis: 3,5 mm garso lizdas

Matmenys: 125 × 30 × 70 mm

Svoris: 200 g

LV | USB Radio

Drošības norādījumi un brīdinājumi

Izstrādājums, ja tas tiek izmantots pareizi, uzticami kalpos gadiem.

- Pirms lietošanas rūpīgi izlasiet lietošanas instrukciju.
- Nenovietojiet izstrādājumu vietās, kas ir pakļautas vibrācijai vai triecieniem, – tie var izraisīt bojājumus.
- Nenovietojiet uz izstrādājuma atklātas liesmas avotus, piemēram, degošu sveci u. c.
- Tīriet izstrādājumu ar nedaudz samitrinātu mikstu drānu. Neizmantojiet šķīdinātājus vai tīrīšanas līdzekļus – tie var saskrāpēt plastmasas detaļas un izraisīt elektrisko ķēžu koroziju.
- Izstrādājuma bojājumu vai defektu gadījumā neveiciet remontdarbus patstāvīgi. Izstrādājuma remonts ir jāveic mazumtirgotājam, pie kura iegādājāties izstrādājumu.
- Šo ierīci nav atļauts lietot personām (tostarp bērniem) ar ierobežotām fiziskajām, maņu vai garīgajām spējām vai personām, kurām pieredzes vai zināšanu trūkums neļauj droši izmantot ierīci. Šādām personām ir jāiemāca

iekārtas lietošana un tās ir jāuzrauga personai, kura ir atbildīga par drošību.



Neizmetiet kopā ar sadzīves atkritumiem. Šim nolūkam izmantojiet īpašu atkritumu šķirošanas un savākšanas punktus. Lai gūtu informāciju par šādiem savākšanas punktiem, sazinieties ar vietējo pašvaldību. Ja elektroniskās ierīces tiek likvidētas izgāztuvē, bīstamas vielas var nonākt pazemes ūdeņos un tālāk arī barības ķēdē, kur tās var ietekmēt cilvēka veselību.

EMOS spol. s r. o. apļiecina, ka E0086 atbilst Direktīvas pamatprasībām un pārējiem atbilstošajiem noteikumiem. Ierīci var brīvi lietot ES. Atbilstības deklarācija ir pieejama <http://www.emos.eu/download>.

Komplektācija

- FM radio
- BL-5C akumulators

Ierīces apraksts

Pārnēsājams FM radio ar PLL uztvērēju un multimediju atskaņotāju no USB un mikro SD atmiņas ierīcēm.

Pogu apraksts (1. attēls):

1. Teleskopiskā antena
2. 10-/- uztveršana
3. 10+/- uztveršana
4. SLEEP/Miega taimeris
5. PROG/Priekšiestatījumi
6. MODE/Režimu pārlēgšana
7. Ekrāns
8. Vol+/Skaļuma palielināšana
9. Atskaņot/Pauze
10. Nākamais/Patīšana uz priekšu
11. Vol-/Skaļuma samazināšana
12. Iepriekšējais/Atīšana atpakaļ
13. ON/OFF/ Ieslēgt, izslēgt
14. USB savienotājs
15. MIKRO SD savienotājs
16. Austiņu izeja
17. USB MICRO-B uzlādes savienotājs

Uztādīšana

Atkārtota akumulatora uzlāde

Savienojiet radio ar USB portu vai uzlādes adapteri (nav iekļauts komplektācijā), izmantojot kabeli. Uzlādes laiks ir aptuveni 2 stundas. Akumulatora uzlādes laikā ekrānā mirgo uzlādes indikators. Neizmantojiet lādēšanas adapteri, lai uzlādētu akumulatoru, ilgāk par 24 stundām.

Bridinājums!

Ja ilgu laiku neesat izmantojis ierīci, akumulatora uzlādes līmenis var būt zems un akumulators var būt „miega režīmā”. Tas ir raksturīgi visiem atkārtoti uzlādējamiem akumulatoriem. Pirmās akumulatora uzlādes laikā, iesakām to uzlādēt vismaz 5 stundas, bet ne ilgāk kā 24 stundas.

Radio vadība

Nospiežot un turot ieslēgšanas/izslēgšanas pogu (13) trīs sekundes, radio tiek ieslēgts. Izvēlieties FM radio joslu, nospiežot pogu MODE (6) vienu vai vairākas reizes. Ekrānā parādās radiostacijas frekvence. Lai izvēlētos radiostaciju, izmantojiet uztveršanas pogas - (2) vai + (3). Iestatiet skaļumu, izmantojot pogas Vol- (11) un Vol+ (8). Nospiediet un turiet ieslēgšanas/izslēgšanas pogu (13) trīs sekundes, lai izslēgtu radio.

Austiņu izmantošana

Austiņas (nav iekļautas komplektācijā) var pievienot, izmantojot 3,5 mm savienotāju (16); skaļrunis tiks atvienots. Nelietojiet austiņas lielā skaļumā, lai nepieļautu dzirdes bojājumus.

Radiostaciju uztveršana

Manuālā uztveršana

Lai manuāli uztvertu izvēlēto frekvenci, vienu vai vairākas reizes nospiediet uztveršanas pogu 10- (2) vai 10+ (3), līdz sasniedzat pareizo frekvenci.

Automātiskā uztveršana

Lai sāktu automātisku funkciju meklēšanu, nospiediet un turiet uztveršanas pogu 10- (2) vai 10+ (3). Meklēšana tiks pārtraukta, tiklīdz tiks atrasta stacija.

Staciju priekšiestatījumu saglabāšana

Radio atmiņā var saglabāt līdz 50 radiostacijām. Saglabāto priekšiestatījumu var izdzēst no atmiņas, pārakstot to ar citu frekvenci.

Automātiska priekšiestatījumu saglabāšana

Lai automātiski atrastu un saglabātu atrastās stacijas kā priekšiestatījumus, nospiediet un turiet pogu PROG (5). Uztvērējs atradīs visas pieejamās stacijas un saglabās tās kā priekšiestatījumus P01-P50. Lai pārlēgtos starp saglabātajiem priekšiestatījumiem, izmantojiet pogas „Iepriekšējais” (12) un „Nākamais” (10). Automātiski saglabāto priekšiestatījumu secību nevar mainīt.

Manuāla priekšiestatījumu saglabāšana

Uztveriet izvēlēto staciju (skat. radiostaciju uztveršanu).

Īsi nospiediet pogu PROG (5), lai aktivizētu programēšanas režīmu.

Nospiediet pogu „Iepriekšējais” (12) vai „Nākamais” (10), lai izvēlētos priekšiestatījuma pozīciju, kurā vēlaties saglabāt uztverto staciju. Lai saglabātu priekšiestatījumu, īsi nospiediet pogu PROG (5).

Lai pārlēgtos starp saglabātajiem priekšiestatījumiem, izmantojiet pogas „Iepriekšējais” (12) un „Nākamais” (10).

Padomi labākai uztveršanai

Ja raidītāja signāls ir vājš, pagariniet teleskopisko antenu. Ja raidītāja signāls ir pārāk spēcīgs (vietējais raidītājs), saīsiniet antenu, daļēji iebīdot to.

MP3 failu atskaņošana

Ierīce spēj atskaņot MP3 failus, kas saglabāti datu nesējā, ko var pievienot USB slotam vai MIKRO SD slotam.

Lai atskaņotu MP3 failus, nospiediet pogu MODE (6). Pēc datu nesēja pievienošanas MP3 faili tiks automātiski atskaņoti.

Lai pārlēgtos starp saglabātajiem MP3 failiem, izmantojiet pogas „Iepriekšējais” (12) un „Nākamais” (10).

Nospiežot un turot pogas „Iepriekšējais” (12) vai „Nākamais” (10), tiek aktivizēta ātra tīšana uz priekšu vai atpakaļ.

Lai ātri pārlēgtos starp saglabātajiem MP3 failiem, izmantojiet uztveršanas pogas 10- (2) vai 10+ (3).

Miega taimeris

Vairākkārt nospiediet pogu SLEEP, lai izvēlētos laika periodu, pēc kura ierīce izslēdzas. Atsevišķie taimera soļi ir 15/30/45/60/75/90 minūtes.

Tehniskā specifikācija

Uztvērēja frekvence: FM 88-108 MHz

MP3 atskaņotāja dekodera diapazons: 8-320 Kbps

Skaļrunis: 50 mm / 4 Ω / 3 W

Strāvas padeve: 5 V (mikro USB)

Akumulators: DC litiņa jonu 3,7 V 400 mAh

Izejas jauda: 3 W (maks.)

Ieejas: mikro SD / USB / mikro B USB 5 V DC

Izeja: 3,5 mm audio ports


Izmēri: 125 × 30 × 70 mm

Svars: 200 g

Ohutusjuhised ja hoiatused

Toode on mõeldud nõuetekohasel kasutamisel töökindlalt toimima paljude aastate jooksul.

- Enne toote kasutamist tutvuge põhjalikult kasutusjuhendiga.
- Ärge asetage toodet kohtadesse, kus on vibratsiooni- ja löögioht – need võivad põhjustada kahjustusi.
- Ärge asetage tootele avatud leegiallikaid, nt süüdatud küünalt jne.
- Toote puhastamiseks kasutage kergelt niisutatud pehmet lappi. Ärge kasutage lahusteid ega puhastusvahendeid – need võivad plastikust osasid kriimustada ja põhjustada elektriahelate korrosiooni.
- Toote kahjustuse või defekti korral ei tohi te seda ise remontida. Laske see parandada kohas, kust selle otsite.
- Seadet ei tohi kasutada isikud (sh lapsed), kellel on füüsilised, meeleorganite või vaimesed puuded või kellel puuduvad piisavad kogemused ja teadmised, et seadet ohutult kasutada. Neile tuleb selgitada, kuidas seadet kasutada, ning kasutamine peab toimuma nende ohutuse eest vastutava isiku järelevalve all.

 Ärge visake ära koos olmejäätmetega. Kasutage spetsiaalseid sorteeritud jäätmete kogumispunkte. Teavete kogumispunktide kohta saate kohalikul omavalitsuselt. Elektroonikaseadmete prügimäele viskamisel võivad ohtlikud ained pääseda põhjavette ja seejärel toiduahelasse ning mõjutada nii inimeste tervist.

EMOS spol. s r. o. kinnitab, et toode koodiga E0086 on kooskõlas direktiivi nõuete ja muude sätetega. Seda seadet tohib ELi riikides vabalt kasutada. Vastavusdeklaratsioon on osa kasutusjuhendist ja see on leitav ka kodulehel <http://www.emos.eu/download>.

Karbi sisu

- FM-raadio
- BL-5C aku

Seadme kirjeldus

Kaasaskantav PLL-häälestusseadmega FM-raadio ning USB-seadmete ja mikrosuuruses SD-salvestusseadmete multimeediummängija.

Nupu kirjeldus (joonis 1):

1. Teleskoopantenn
2. 10-/– häälestus
3. 10+/+ häälestus
4. SLEEP/unetaimer
5. PROG/eelhäälestused
6. MODE/režiimi vahetamine
7. Ekraan
8. Vol+/+ helitugevus
9. Esita/peata
10. Järgmine/edasikerimine
11. Heli-/– helitugevus
12. Eelmine/tagasikerimine
13. ON/OFF / sisse-/väljalülitamine
14. USB-konnektor
15. MICRO SD-konnektor
16. Kõrvklapi väljund
17. USB MICRO-B laadimisjuhe

Paigaldamine

Aku taaslaadimine

Ühendage raadio juhtme abil USB-porti või laadimisadapterisse (ei kuulu komplekti). Laadimisaeg on ligikaudu kaks tundi. Laadimise ajal kuvatakse ekraanil laadimisnäidik. Laadimisadapterit ei tohi kasutada aku laadimiseks rohkem kui 24 tunni jooksul.

Hoiatus

Juhul kui te pole seadet pikka aega kasutanud, siis on võimalik, et taaslaetav aku on täiesti tühi ning mitte „unerežiimis“. See on kõigi taaslaetavate akude puhul tavaline. Juhul kui laadite akut esimest korda uuesti täis, siis soovitame laadida vähemalt viis tundi, kuid mitte rohkem kui 24 tundi.

Raadio juhtnupud

Raadio sisselülitamiseks vajutage ja hoidke ON/OFF nuppu (13) kolm sekundit all. Valige FM-raadio laineala, vajutades ühe või mitme korra jooksul nuppu MODE (6). Ekraanil kuvatakse raadiojaama sagedus. Raadiojaama valimiseks kasutage häälestusnuppu – (2) või + (3). Helitugevuse reguleerimiseks kasutage nuppe Vol– (11) ja Vol+ (8). Raadio väljalülitamiseks vajutage ja hoidke kolme sekundi jooksul all ON / OFF nuppu (13).

Kõrvaklappide kasutamine

Kõrvaklappe (ei kuulu komplekti) on võimalik ühendada 3,5 mm suuruse ühendusava kaudu (16); kõlar ühendatakse lahti. Kuulmiskahjustuste vältimiseks ei tohi kõrvaklappe kasutada kõrge helitugevuse korral.

Raadiojaamade häälestamine

Käsi häälestamine

Meelepärase sageduse käsi häälestamiseks vajutage ühe või mitme korra jooksul häälestusnuppu 10– (2) või 10+ (3), kuni jõuate soovitud sageduseni.

Automaathäälestus

Funktsioonide automaatotsingu aktiveerimiseks vajutage ja hoidke all häälestusnuppu 10– (2) või 10+ (3). Otsing lõpetatakse siis, kui raadiojaam on leitud.

Raadiojaama eelhäälestuse salvestamine

Raadio mällu on võimalik salvestada kuni 50 raadiojaama. Salvestatud eelhäälestuse mälust kustutamiseks asendage see mõne muu sagedusega.

Automaatse eelhäälestuse salvestamine

Raadiojaamade automaatseks otsimiseks ja eelhäälestuste alla salvestamiseks vajutage ja hoidke all PROG (5) nuppu. Vastuvõtja häälestab kõik saadaolevad jaamad ning salvestab need eelhäälestuste P01–P50 alla. Salvestatud eelhäälestuste vahel ümberlülitamiseks kasutage nuppe Eelmine (12) ja Järgmine (10). Automaatselt salvestatud eelhäälestuste järjekorda ei ole võimalik muuta.

Käsi valitud eelhäälestuse salvestamine

Häälestage enda poolt valitud raadiojaamale (vt raadiojaama häälestamise jaotist).

Programmirežiimi jaoks vajutage hetkeks PROG nuppu (5). Eelhäälestuse soovitud asukoha valimiseks vajutage nuppu Eelmine (12) või Järgmine (10). Eelhäälestuse salvestamiseks vajutage hetkeks PROG nuppu (5).

Salvestatud eeläälestuste vahel ümberlülitumiseks kasutage nuppe Eelmine (12) ja Järgmine (10).

Nõuanded parema vastuvõtu jaoks

Juhul kui vastuvõtja signaal on nõrk, siis muutke teleskoopantenn pikemaks. Juhul kui vastuvõtja signaal on liiga tugev (kohaliku vastuvõtja puhul), siis muutke antenni lühemaks, lükates seda sissepoole.

Mp3-failide esitamine

Seadmega on võimalik esitada salvestusmeediumile salvestatud mp3-faile, kui meedium on sisestatud USB-pilusse või MICRO SD-kaardi pilusse.

Mp3-failide esitamiseks vajutate nuppu MODE (6). Pärast salvestusmeediumi ühendamist toimub mp3-failide esitamine automaatselt.

Salvestatud mp3-failide vahel ümberlülitumiseks kasutage nuppe Eelmine (12) ja Järgmine (10).

Vajutades nuppu Eelmine (12) või Järgmine (10), käivitub edasi- või tagasikerimise funktsioon.

Salvestatud mp3-failide vahelejätmiseks kasutage häälestusnuppu 10– (2) või 10+ (3).

BG | USB Радио

Инструкции за безопасност и предупреждения

Уредът е проектиран да работи безпроблемно в продължение на много години, ако се използва правилно.

- Преди да започнете да използвате устройството, прочетете внимателно ръководството за потребителя.
- Не монтирайте уреда на места, където е възможно да има вибрации и удари — те може да го повредят.
- Не поставяйте върху уреда източници на открити пламъци, например запалени свещи и др.
- Почиствайте изделието с мека, леко навлажнена кърпа. Не използвайте разтворители или почистващи препарати — те могат да издраскат пластмасовите части или да предизвикат корозия по електрическите вериги.
- При повреда или дефект на уреда не правете опити да го ремонтирате. Ремонтът трябва да се извърши от търговския обект, откъдето сте закупили изделието.
- Това устройство не е предназначено за използване от лица (включително деца), чиито физически, сетивни или умствени способности, както и липсата на опит или познания, биха им попречили на безопасното му използване. Такива лица трябва да бъдат инструктирани как да използват устройството и да са под надзора на лице, отговарящо за тяхната безопасност.



Не изхвърляйте електрически уреди с несортираните домакински отпадъци; предавайте ги в пунктовете за събиране на сортирани отпадъци. Актуална информация относно пунктовете за събиране на сортирани отпадъци може да получите от компетентните местни органи. При изхвърляне на електрически уреди на сметищата е възможно в подпочвените води да попаднат опасни вещества, които след това да преминават в хранителната верига и да увредят здравето на хората.

Unetaimer

Vajutate mitu korda SLEEP nuppu, et valida ajavahemik, mille möödumise järel seade välja lülitub. Individuaalsed taimerajad on seatud 15/30/45/60/75/90 minutile.

Tehnilised andmed

Häälestusseadme sagedus: FM 88–108 MHz

mp3-mängija dekooderi ulatus: 8–320 Kbps

Kõlar: 50 mm / 4 Ω / 3 W

Toide: 5 V (mikro USB)

Aku: alalisvoolu liitumioonaku; 3,7 V 400 mAh

Väljundvõimsus: 3 W (max)

Vastuvõtuavad: micro SD / USB-host / micro B USB 5 V alalisvooluga

Väljund: 3,5 mm heliliides

Mõõtmed: 125 × 30 × 70 mm

Kaal: 200 g

EMOS spol. s r. o. декларира, че E0086 отговаря на основните изисквания и други разпоредби на Директива. Оборудването може да се използва свободно в рамките на ЕС. Декларацията за съответствие е част от това ръководство и може да бъде намерена също на уебсайта <http://www.emos.eu/download>.

Съдържание на кутията

- FM радио
- Батерия BL-5C

Описание на устройството

Преносимо FM радио с PLL тунер и мултимедийен плейър от USB и micro SD устройства за съхранение.

Описание на бутоните (фиг. 1):

1. Телескопична антена
2. 10–/настройка –
3. 10+/настройка +
4. SLEEP/Таймер за изключване
5. PROG/Предв. зададени станции
6. MODE/Превкл. на режим
7. Екран
8. Vol+/увел. на звука
9. Възпроизвеждане/Пауза
10. Следващо/превъртане напред
11. Vol–/намал. на звука
12. Предишно/превъртане назад
13. ON/OFF / Вкл./Изкл.
14. USB конектор
15. MICRO SD конектор
16. Изход за слушалки
17. USB MICRO-B вход за зареждане

Монтиране

Презареждане на батерията

Свържете радиото с кабела към USB порт или адаптер за зареждане (не е включен). Времето за зареждане е прилб. 2 часа. Докато батерията се зарежда, на екрана ще мига индикация за зареждане. Не зареждайте батерията с адаптер за зареждане по-дълго от 24 часа.

Предупреждение

Ако не сте използвали устройството за по-дълъг период от време, презареждащата се батерия може да е напълно изтощена и може да е в „неактивно“ състояние. Това е типично за всички презареждащи се батерии. При първоначално зареждане на батерията Ви препоръчваме да я зареждате най-малко 5, но не повече от 24 часа.

Управление на радиото

Натиснете и задръжте за 3 секунди бутон ON/OFF (13), за да включите радиото. Изберете FM радиочестотна лента, като натиснете веднъж или неколккратно бутона MODE (6). На екрана се показва честотата на радиостанцията. За да изберете радиостанция, използвайте бутоните за настройка – (2) или + (3). Силата на звука се настройва с бутоните Vol– (11) и Vol+ (8). Натиснете и задръжте за 3 секунди бутон ON / OFF (13), за да изключите радиото.

Използване на слушалки

Слушалките (не са включени) могат да се свържат през 3,5 mm конектора (16); високоговорителят ще се изключи. Избягвайте използването на слушалки с твърде увеличена сила на звука, за да повредите слуха си.

Настройване на радиостанции

Ръчна настройка

За да настроите ръчно честота по Ваш избор, натиснете веднъж или неколккратно някой от бутоните за настройка 10– (2) или 10+ (3), докато достигнете до желаната честота.

Автоматична настройка

За започване на автоматично търсене на радиостанции натиснете и задръжте някой от бутоните за настройка 10– (2) или 10+ (3). Търсенето спира, когато бъде намерена станция.

Запаметяване на предварително зададени станции

В паметта на радиото може да се запаметят до 50 радиостанции. Предварително зададена станция може да бъде изтрита от паметта, като запишете върху нея станция с различна честота.

Автоматично запаметяване на предварително зададени станции

За да намерите и запаметите автоматично радиостанции като предварително зададени, натиснете и задръжте бутона PROG (5). Приемникът ще потърси всички налични радиостанции и ще ги запамети като предварително зададени на позиции P01–P50. За превключване между предварително зададените станции използвайте бутоните „Предишен“ (12) и „Следващ“ (10). Редът на предварително зададените станции не може да бъде променен.

Ръчно запаметяване на предварително зададени станции

Настройте радиостанция по Ваш избор (вж. „Настройване на радиостанция“). Натиснете еднократно бутона PROG (5), за да влезете в режим на програмиране. Натиснете бутон „Предишен“ (12) или „Следващ“ (10), за да изберете позицията, на която желаете да запаметите предварително зададената станция. За да запазите станцията, натиснете еднократно бутона PROG (5).

За превключване между предварително зададените станции използвайте бутоните „Предишен“ (12) и „Следващ“ (10).

Съвети за по-добро приемане на сигнал

Ако сигналът от предавателя е слаб, удължете телескопичната антена. Ако сигналът от предавателя е твърде силен (местен предавател), скъсете антената, като плъзнете част от нея обратно.

Възпроизвеждане на mp3 файлове

Устройството може да възпроизвежда mp3 файлове, запазени на устройство за съхранение, което може да се включи в USB входа или MICRO SD входа.

За възпроизвеждане на mp3 файлове натиснете бутон MODE (6). След свързване на устройството за съхранение mp3 файловете ще започнат автоматично възпроизвеждане.

За превключване между запазените mp3 файлове използвайте бутоните „Предишен“ (12) и „Следващ“ (10). Задръжането на бутоните „Предишен“ (12) или „Следващ“ (10) активира превъртането напред или назад.

За бързо прескачане между запазените mp3 файлове използвайте бутоните за настройка 10– (2) или 10+ (3).

Таймер за изключване

Натиснете неколккратно бутона SLEEP, за да изберете периода, след който устройството да се изключи. Отделните стъпки на таймера са 15/30/45/60/75/90 минути.

Технически характеристики

Честота на тунера: FM 88–108 MHz
Диапазон на декодера на mp3 плейъра: 8–320 Kbps
Високоговорител: 50 mm / 4 Ω / 3 W
Захранване: 5 V (micro USB)
Батерия: DC Li-ion 3,7 V 400 mAh
Изходна мощност: 3 W (макс.)
Входи: micro SD / USB host / micro B USB 5 V DC
Изход: 3,5 mm аудиоизход
Размери: 125 × 30 × 70 mm
Тегло: 200 g

GARANCIJSKA IZJAVA

1. Izjavljamo, da jamčimo za lastnosti in brezhibno delovanje v garancijskem roku.
2. Garancijski rok prične teči z datumom izročitve blaga in velja 24 mesecev.
3. EMOS SI d.o.o jamči kupcu, da bo v garancijskem roku na lastne stroške odpravil vse pomanjkljivosti na aparatu zaradi tovarniške napake v materialu ali izdelavi.
4. Za čas popravila se garancijski rok podaljša.
5. Če aparat ni popravljen v roku 45 dni od dneva prijave okvare lahko prizadeta stranka zahteva novega ali vračilo plačanega zneska.
6. Garancija preneha, če je okvara nastala zaradi:
 - nestrokovnega-nepooblaščenega servisa
 - predelave brez odobritve proizvajalca
 - neupoštevanja navodil za uporabo aparata
7. Garancija ne izključuje pravic potrošnika, ki izhajajo iz odgovornosti prodajalca za napake na blagu.
8. Če ni drugače označeno, velja garancija na ozemljskem območju Republike Slovenije.
9. Proizvajalec zagotavlja proti plačilu popravilo, vzdrževanje blaga, nadomestne dele in priklopne aparate tri leta po poteku garancijskega roka.
10. Naravna obraba aparata je izključena iz garancijske obveznosti. Isto velja tudi za poškodbe zaradi nepravilne uporabe ali preobremenitve.

NAVODILA ZA REKLAMACIJSKI POSTOPEK

Lastnik uveljavlja garancijski zahtevek tako, da ugotovljeno okvaro prijavi pooblaščen delavnic (EMOS SI d.o.o., Ob Savinji 3, 3313 Polzela) pisno ali ustno. Kupec je odgovoren, če s prepozno prijavo povzroči škodo na aparatu. Po izteku garancijskega roka preneha pravica do uveljavljanja garancijskega zahtevka. Priložen mora biti potrjen garancijski list z originalnim računom.

EMOS SI d.o.o. se obvezuje, da bo aparat zamenjal z novim, če ta v tem garancijskem roku ne bi deloval brezhibno.

ZNAMKA: _____ USB Radio _____

TIP: _____ E0086 _____

DATUM IZROČITVE BLAGA: _____

Servis: EMOS SI, d.o.o., Ob Savinji 3, 3313 Polzela, Slovenija
tel: +386 8 205 17 21
e-mail: naglic@emos-si.si