

KEZELÉSI ÉS ÖSSZESZERELÉSI ÚTMUTATÓ



Pólusra szerelt USB tápegység

■BIZTONSÁG

- A készüléket nem szabad súlyos mechanikai ütéseknek kitenni.
- A készüléket nem szabad szélsőséges hőmérsékletnek, közvetlen napfénynek vagy erős rezgéseknek kitenni.
- Az eszköz csak száraz környezetben, például járműben használható.
- Ne szerelje ezt a készüléket forró járműalkatrészek közelébe.
- A kábelköteget biztosítékokkal kell védeni.
- Telepítéskor vegye figyelembe a bemeneti feszültség nagyságát és polaritását, a bemenet helytelen polaritása károsíthatja az áramkört.
- A készülék csatlakoztatása vagy eltávolítása előtt szigetelje le az áramkört.
- Soha ne nyissa ki a készülék burkolatát, és ne javítsa meg. Sérülés esetén a készüléket ki kell cserélni.

■FUSING

Minden egyes PVPm-S-t külön-külön kell beolvasztani: 12/24V bemeneti feszültség = 2A biztosíték

TARTALOM

✓ SOMAGOLÁS TARTALMA

PVPm-S

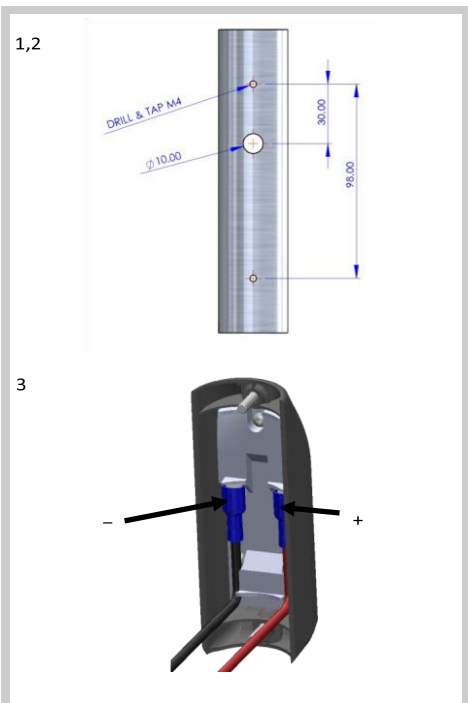
- 1 x PVPm-S, 2 x krimpcsatlakozó, 2x M4x16 Torx csavarok, 2x csavarhüvelyek

ÖSSZESZERELÉS

✓ ÖSSZESÍTÉS

1. A készülék csatlakoztatása vagy leválasztása előtt szigetelje le az áramkört.
2. Válasszon egy megfelelő szerelőoszlopot, amely biztosítja, hogy semmi sem sérülhet meg mögötte, majd fúrja és csapolja meg a lyukakat a 2-es képnél megfelelően, hogy a vezetékek sérülésének elkerülése érdekében távolítsa el az éles széleket.
3. A tápkábeleket vezesse le a póluson, és csatlakoztassa a bemeneti pozitívot a + jelű terminálhoz, a bemeneti negatívot pedig a - jelű terminálhoz.
4. Nyomja a PVPm-S-t az oszlophoz, és rögzítse a mellékelt csavarokkal.
5. Helyezze be a csavarok fedelét.

T E L : +44 (0) 1202 715 517 - sales@alfatronix.com



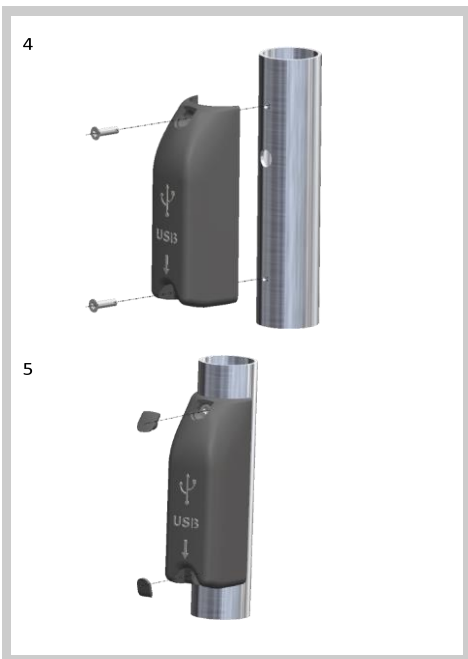
INFORMÁCIÓ

■ELLEMEZŐK

- 12V és 24V rendszerek kompatibilisek (9-32Vdc)
- 5Vdc kimeneti feszültség a szabványos töltéshez
- Akár 9Vdc kimeneti feszültség Qualcomm kompatibilis telefonokhoz
- Apple és Android automatikus felismerés
- FASTON krimpcsatlakozókkal szállítva

✓ ŰSZAKI ADATOK

Rész Szám	Kimenetek	Teljesítmény	Bemeneti feszültség	Kimeneti feszültség	Méret	Súly	IP Értékelés
PVPm-S	1	2.1A	9-32Vdc	5Vdc	39 x 35 x 114	57g	IP30



Ez a készülék megfelel a 2014/30/EU európai uniós irányelvnek.
A típus tábla a készülék tetején található.

ANGOL

vB

Importőr:

DND Telecom Center Kft.
1089 Budapest, Elnök utca 1.
www.dnd.hu
Tel.: +36-1-459-8050